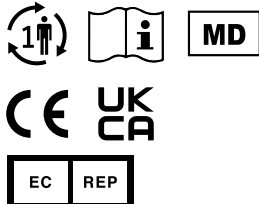


***DONJOY***<sup>®</sup>

# ULTRASLING™ QUADRANT

ENGLISH .....	2
ESPAÑOL .....	4
DEUTSCH .....	6
ITALIANO.....	8
FRANÇAIS.....	10
NEDERLANDS .....	12
PORTUGUÊS (PORTUGAL) .....	14
PORTUGUÊS (BRASIL) .....	16
ČEŠTINA .....	18
SLOVENČINA.....	20
DANSK.....	22
SVENSKA .....	24
SUOMI .....	26
NORSK.....	28
POLSKI.....	30

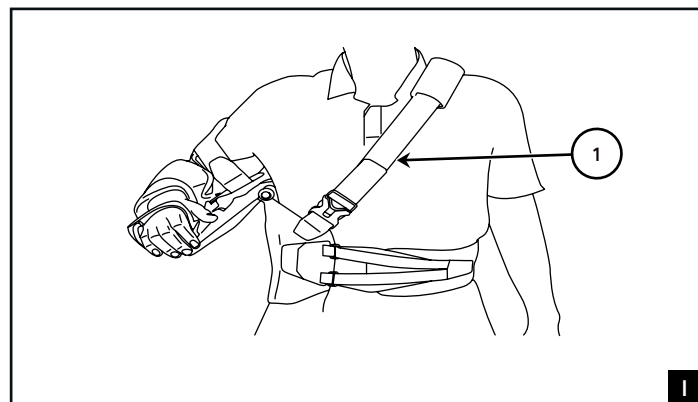
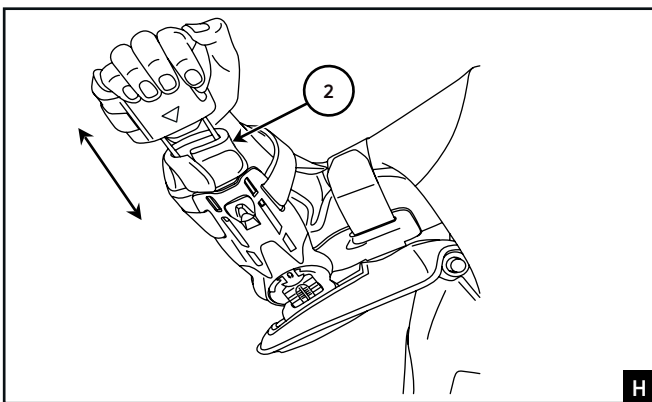
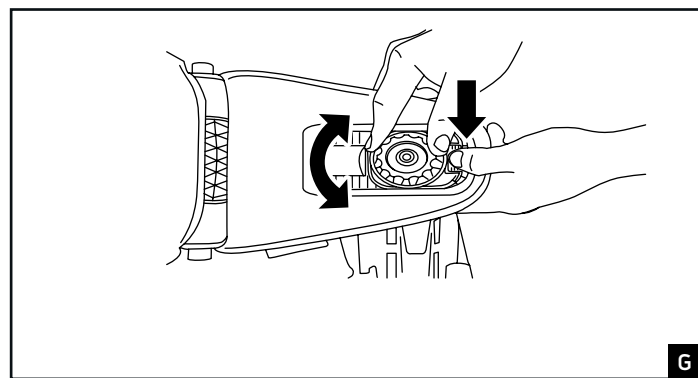
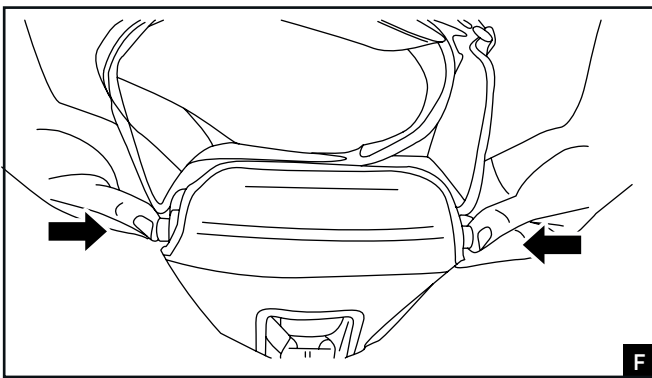
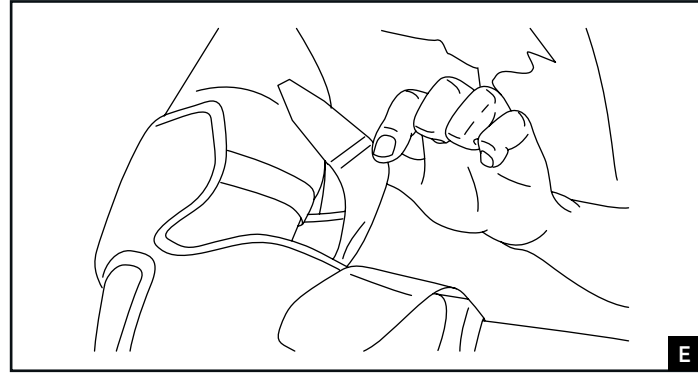
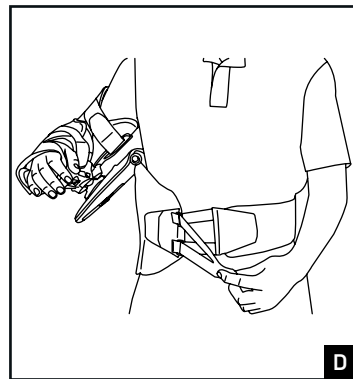
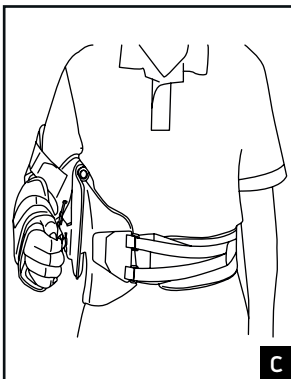
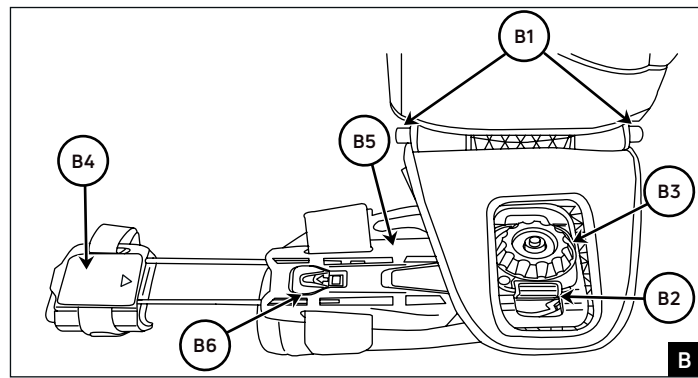
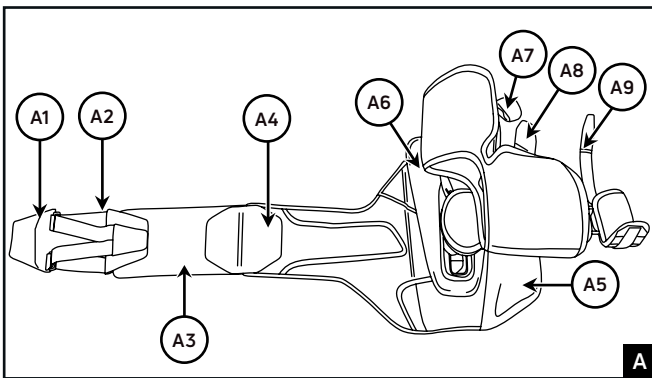


UK Responsible Person  
MDSS-UK RP LIMITED  
6 Wilmslow Road, Rusholme,  
M14 5TP Manchester,  
United Kingdom



DJO, LLC  
5919 Sea Otter Place,  
Suite 200  
Carlsbad, CA 92010  
USA





## ENGLISH

**BEFORE USING THE DEVICE, PLEASE READ THE FOLLOWING INSTRUCTIONS COMPLETELY AND CAREFULLY. CORRECT APPLICATION IS VITAL TO THE PROPER FUNCTIONING OF THE DEVICE.**

### INTENDED USER PROFILE:

The intended user should be a licensed medical professional, the patient or the patient's caregiver. The user should be able to read, understand and be physically capable of performing the directions, warnings and cautions in the information for use.

**INTENDED USE/INDICATIONS:** Soft-tissue strains; Anterior shoulder dislocation; Posterior shoulder dislocation; Non or minimally displaced proximal humerus fractures; Low-grade AC-Joint dislocations; Non or minimally displaced clavicle fractures; Brachial plexus injuries or other paralytic or neurologic injuries to the upper extremity; Pectoral tendon rupture and distal biceps rupture; Rotator cuff repairs; Bankart and capsular shift procedures; Bone block or Latarjet reconstructions for anterior shoulder instability; Shoulder replacement CRIF or ORIF of proximal humerus fractures; AC-Joint stabilization of acute and chronic; AC-Joint instabilities; Proximal biceps tenodesis, SLAP-Repairs; ORIF clavicle fractures; reverse shoulder arthroplasty; Humeral shaft fractures; Scapular fractures; SC joint separation, UCL recon of the elbow and other elbow fracture indications.

### PERFORMANCE CHARACTERISTICS:

Providing immobilization or controlled movement of the limb or body segment.

### CONTRAINDICATIONS:

None

### WARNINGS AND PRECAUTIONS:

- If you have skin disorders/injuries in the relevant part of the body, the product should be fitted and worn only after consultation with a medical professional.
- Do not use over open wounds.
- If pain, swelling, changes in sensation or other unusual reactions occur while using this product, you should contact your doctor immediately.
- Do not use this device if it was damaged and/or packaging has been opened.

**NOTE:** Contact manufacturer and competent authority in case of a serious incident arising due to usage of this device.

### COMPONENTS:

#### A. WAIST BELT

- A1. Belt Closure
  - A2. Belt Adjustment Strap
  - A3. Bridge Wing
  - A4. Bridge Adjustment Tab
  - A5. Front Panel
- ARMBRACE
- A6. Rigid Frame
  - A7. Bicep Strap
  - A8. Forearm Strap
  - A9. Hand Strap

#### B. ADJUSTMENTS

- B1. AB Buttons
- B2. IR/ER Button
- B3. IR/ER Dial
- B4. Hand Support
- B5. Forearm Section
- B6. Brace Lock

#### OPTIONAL ACCESSORIES (INCLUDED)

- 1. Armsling Strap
- 2. Wrist Pad

**SIZING:** Measure patient's waist circumference 1" (2.5cm) above belly button.

SIZE	CIRCUMFERENTIAL MEASUREMENT
Universal	24" - 45" (61 - 114cm)

\*For waist sizes 46" - 60" (114-152 cm), adhere BRIDGE WING EXTENSION.

### SIZING THE WAIST BELT:

- To make WAIST BELT larger, reposition BRIDGE ADJUSTMENT TAB towards the end of BRIDGE WING. To make WAIST BELT smaller, reposition BRIDGE ADJUSTMENT TAB closer to BELT CLOSURE.
- For petite patients, remove BRIDGE ADJUSTMENT and BRIDGE WING entirely. Reapply BELT ADJUSTMENT STRAP to the WAIST BELT.

- Owinąć PAS wokół talii i zamocować ZAPIĘCIE PASA do PANELU PRZEDNIEGO. Upewnić się, że ZAPIĘCIE PASA jest wyśrodkowane na PANELU PRZEDNIM. ORTEZA powinna być ułożona tak, żeby dolna część SZTYWNEJ RAMY spoczywała ok. 1-2 CALE nad pępkiem, a STABILIZATOR RAMIENIA był ustawiony w linii barku (Rysunek C).
- Za pomocą PASKA DO REGULACJI PASA zacisnąć PAS wokół talii (Rysunek D).
- Aby zamocować STABILIZATOR RAMIENIA, należy zapiąć ZAKŁADKĘ DO ZAPINANIA PASKA OBEJMUJĄCEGO BICEPSA. Aby zacisnąć pasek, należy przełożyć pasek do regulacji obejmujący biceps wokół bicepsa (Rysunek E).
- Powtórzyć czynność 3 dla PASKÓW NA PRZEDRAMIĘ I DŁOŃ.

**INFORMACJE DOTYCZĄCE MODYFIKACJI ORTEZY: (MOGĄ JE PRZEPROWADZAĆ WYŁĄCZNIE LICENCJONOWANI PRACOWNICY SŁUŻBY ZDROWIA)**

**\* Zmiana kąta odwodzenia:** Wcisnąć oba PRZYCISKI AB jednocześnie. Wyregulować PANEL w krokach co 15° do chwili, gdy osiągnięty zostanie żądany kąt. Zwolnić przyciski. Upewnić się, że oba przyciski wysunęły się na zewnątrz i zablokowały na miejscu (Rysunek F).

**\* Zmiana kąta wewnętrznego/zewnętrznego:** Wcisnąc PRZYCISKI IR/ER, obrócić TARCZĘ IR/ER (Rysunek G) w kierunku przeciwnym do kierunku ruchu wskazówek zegara do momentu poluzowania na tyle, aby możliwe było obrócenie STABILIZATORA RAMIENIA pod odpowiednim kątem. Dokręcić TARCZĘ, obracając ją w kierunku zgodnym z kierunkiem ruchu wskazówek zegara, aby zablokować ortezę nieruchomo.

**\* Zmiana wysokości ortezi na temblaku:** Wcisnąc PRZYCISKI IR/ER, obrócić TARCZĘ IR/ER w kierunku przeciwnym do kierunku ruchu wskazówek zegara do momentu poluzowania na tyle, aby możliwe było przemieszczenie STABILIZATORA RAMIENIA w górę lub w dół na PANELU do uzyskania odpowiedniej pozycji (Rysunek G). Dokręcić TARCZĘ, obracając ją w kierunku zgodnym z kierunkiem ruchu wskazówek zegara, aby zablokować ortezę nieruchomo.

**Podparcie dłoni:** Rozłożyć PODPARCIE DŁONI, aby uzyskać odpowiednią pozycję i podparcie dłoni (Rysunek H). Aby dopasowanie było wygodniejsze, wygiąć dolną część PODPARCIA DŁONI, by pasowała do dolnej części dłoni. **UWAGA:** Należy opcjonalną PODKŁADKĘ POD NADGARSTEK, jeśli to konieczne.

**Wyprost i zgięcie łokcia – opcja 1:** Wyczołfać PODPARCIE DŁONI do STABILIZATORA RAMIENIA, aż PODPARCIE DŁONI zetknie się z CZĘŚCIĄ PRZEDRAMIENNĄ. Swobodnie zgiąć i prostować przedramię. **UWAGA:** Jeśli zamocowana jest opcjonalna PODKŁADKA POD NADGARSTEK, należy ją zdjąć.

**Wyprost i zgięcie łokcia – opcja 2:** Aby prostować i zgiąć łokieć w celu wykonywania ćwiczeń z pojedynczym ruchem, należy przesunąć BLOKADĘ ORTEZY w stronę nadgarstka, aby ją odblokować. Prostować i zgiąć łokieć. Orteza zablokuje się w położeniu pod kątem 90°.

**Opcjonalny pasek temblaka:** Zamocować końcówkę paska ze sprzączką do przedniej części PASA powyżej ZAKŁADKI DO ZAPINANIA PASKA. Przeprowadzić drugi koniec paska skośnie przez klatkę piersiową i zamocować z tyłu do PASKA w pobliżu przycisków AB (Rysunek I).

**INSTRUKCJA CZYSZCZENIA:** Przed czyszczeniem należy oddzielić komponenty sztywne od miękkich.

Prać ręcznie w wodzie (30°C) z mydłem. Suszyć na powietrzu.

**MATERIAŁY:** Nylon, aluminium, stal nierdzewna, drut stalowy pokrywany cynkiem, miedź, przędza nylonowa, pianka poliuretanowa, silikon, materiały epoksydowe, poliuretan

**GWARANCJA:** W przypadku ujawnienia wad materiałowych lub wykonawczych w okresie sześciu miesięcy od daty sprzedaży firma DJO, LLC naprawi lub wymieni w całości lub w części dany egzemplarz oraz akcesoria. W zakresie, w jakim warunki niniejszej gwarancji nie są spójne z przepisami miejscowymi, zastosowanie mają przepisy miejscowe.

**TYLKO NA RECEPTĘ. WYŁĄCZNIE DO UŻYTKU U JEDNEGO PACJENTA**

**PRODUKT NIE ZAWIERA LATEKSU NATURALNEGO.**

**UWAGA: MIMO IŻ DOŁĄŻONO WSZELKICH STARAŃ I ZASTOSOWANO NAJNOWOCZESNIEJSZE TECHNIKI, ABY UZYSKAĆ MAKSYMALNĄ ZGODNOŚĆ DZIAŁANIA, WYTRZYMAŁOŚCI, TRWAŁOŚCI I KOMFORTU, NIE MOŻNA ZAGWARANTOWAĆ, ŻE STOSOWANIE TEGO PRODUKTU POZWOLI UNIKNĄĆ URAZU.**

## APPLICATION INFORMATION:

**Preparing the brace:** Prepare brace by opening the BELT CLOSURE TAB.

### Applying brace:

1. Wrap WAIST BELT around waist and attach BELT CLOSURE to FRONT PANEL. Ensure BELT CLOSURE is centered on FRONT PANEL. The BRACE should be situated with lower portion of RIGID FRAME sitting approx. 1 -2" above belly button and ARMBRACE aligned with shoulder. (Figure C)
2. Using BELT ADJUSTMENT STRAP, pull strap across waist to tighten WAIST BELT. (Figure D)
3. To secure ARMBRACE, adhere BICEP CLOSURE TAB. To tighten, pull bicep adjustment strap across bicep. (Figure E)
4. Repeat Step 3 for FOREARM and HAND STRAPS.

### BRACE MODIFICATION INFORMATION: (TO BE PERFORMED BY A LICENSED MEDICAL PROFESSIONAL ONLY)

**\*Change abduction angle:** Push in both AB BUTTONS at the same time. Adjust PANEL by 15° increments until appropriate angle is achieved. Release buttons. Ensure both buttons are retracted outward and clicked into position. (Figure F)

**\*Change internal / external angle:** While depressing IR/ER BUTTON, twist IR/ER DIAL (Figure G) counter-clockwise until loose enough to rotate ARMBRACE to appropriate angle. Retighten DIAL by twisting clockwise to lock brace into position.

**\*Change arm sling brace height:** While depressing the IR/ER BUTTON, twist IR/ER DIAL counter-clockwise until loose enough to move ARMBRACE up or down the PANEL until appropriate position is achieved. (Figure G) Retighten DIAL by twisting clockwise to lock brace into position.

**Hand support:** Extend HAND SUPPORT to achieve proper hand position and support. (Figure H) For a more comfortable fit, bend lower portion of HAND SUPPORT to fit lower palm. **NOTE:** Apply optional WRIST PAD, if needed.

**Elbow extension and flexion - Option 1:** Retract HAND SUPPORT back into ARMBRACE until HAND SUPPORT contacts FOREARM SECTION. Freely flex and extend lower arm. **NOTE:** If optional WRIST PAD is attached, remove.

**Elbow extension and flexion - Option 2:** To extend and flex elbow for singular motion exercises, push BRACE LOCK toward wrist to unlock. Extend and flex elbow. Brace will lock into position at 90°.

**Optional arm sling strap:** Adhere strap end with buckle onto front of WAIST BELT above BELT CLOSURE TAB. Secure remaining strap end across chest and adhere to rear opposite side of WAIST BELT adjacent to AB buttons. (Figure I)

**CLEANING INSTRUCTIONS:** Separate the rigid components from the soft goods prior to cleaning.



Hand wash in water (86°F/30°C) using soap. Air dry.

**MATERIAL CONTENTS:** Nylon, Aluminum, Stainless Steel, Zinc coated steel wire, Copper, Nylon woven, Polyurethane Foam, Silicone, Epoxy, Polyurethane

**WARRANTY:** DJO, LLC will repair or replace all or part of the unit and its accessories for material or workmanship defects for a period of six months from the date of sale. To the extent the terms of this warranty are inconsistent with local regulations, the provisions of such local regulations will apply.

**RX ONLY.**

**FOR SINGLE PATIENT USE ONLY**



**NOT MADE WITH NATURAL RUBBER LATEX.**

**NOTICE: WHILE EVERY EFFORT HAS BEEN MADE IN STATE-OF-THE-ART TECHNIQUES TO OBTAIN THE MAXIMUM COMPATIBILITY OF FUNCTION, STRENGTH, DURABILITY AND COMFORT, THERE IS NO GUARANTEE THAT INJURY WILL BE PREVENTED THROUGH THE USE OF THIS PRODUCT.**

**ANTES DE UTILIZAR ESTE DISPOSITIVO, LEA POR FAVOR ESTAS INSTRUCCIONES COMPLETA Y DETENIDAMENTE. EL USO CORRECTO ES FUNDAMENTAL PARA EL FUNCIONAMIENTO APROPIADO DE ESTE DISPOSITIVO.**

## PERFIL DEL USUARIO PREVISTO:

El usuario previsto debe ser un profesional médico autorizado, el paciente o el cuidador del paciente. El usuario debe poder leer, comprender y ser físicamente capaz de seguir todas las instrucciones, advertencias y precauciones proporcionadas en la información de uso.

**USO PREVISTO/INDICACIONES:** Distensiones de tejidos blandos; luxación del hombro anterior; luxación del hombro posterior; fracturas del húmero proximal sin desplazamiento o con desplazamiento mínimo; luxaciones de la articulación AC de bajo grado; fracturas de clavícula sin desplazamiento o con desplazamiento mínimo; lesiones del plexo braquial u otras lesiones de parálisis o neurológicas en la extremidad superior; rotura del tendón pectoral y ruptura distal del bíceps; reparaciones del manguito de rotación; procedimientos de cambio de Bankart y capsular; reconstrucciones de bloqueo óseo o Latarjet por inestabilidad del hombro anterior; artroplastia de hombro CRIF o ORIF de fracturas del húmero proximal; estabilización de la articulación AC en síntomas agudos y crónicos; inestabilidades en la articulación AC; tenodesis del bíceps proximal, reparaciones SLAP; fracturas de clavícula ORIF; artroplastia de hombro inversa; fracturas de la porción humeral; fracturas escapulares, separación de la articulación SC, reconstrucción UCL del codo y otras indicaciones en caso de fractura del codo.

## CARACTERÍSTICAS DE RENDIMIENTO:

Proporcionar inmovilización o movimiento controlado a la extremidad o segmento corporal.

**CONTRAINDICACIONES:** Ninguna

## ADVERTENCIAS Y PRECAUCIONES:

- Si tiene trastornos o lesiones cutáneas en la parte relevante del cuerpo, el producto debe colocarse y usarse solo después de consultar con un profesional médico.
- No debe aplicarse sobre heridas abiertas.
- Si sufre algún dolor, inflamación, cambios de sensibilidad o cualquier otra reacción poco frecuente al utilizar este producto, póngase en contacto con su médico inmediatamente.
- No utilice el dispositivo si está dañado o el empaque está abierto.

**NOTA:** Comuníquese con el fabricante y la autoridad competente en caso de un incidente grave que surja debido al uso de este dispositivo.

## COMPONENTES:

### A. CINTURÓN

- A1. CIERRE del cinturón
- A2. CORREA de ajuste
- A3. Sección del puente
- A4. Lengüeta de ajuste del puente
- A5. Panel delantero

### ORTESIS PARA EL BRAZO

- A6. Bastidor rígido
- A7. Correa para el bíceps
- A8. Correa del antebrazo
- A9. Correa para la mano

### B. AJUSTES

- B1. Botones AB
- B2. Botón RI/RE
- B3. Mando RI/RE
- B4. Soporte para la mano
- B5. Sección del antebrazo
- B6. Bloqueo de la ortesis

### ACCESORIOS OPCIONALES (INCLUIDOS)

- 1. Correa del cabestrillo
- 2. Almohadilla para la muñeca

**TAMAÑO:** Mida la circunferencia de la cintura del paciente 2,5 cm por encima del ombligo.

TAMAÑO	MEDIDA DE LA CIRCUNFERENCIA
Universal	61 – 114 cm

\*Para tallas de cintura de 114 - 152 cm, adhiera LA EXTENSIÓN DE LA SECCIÓN DEL PUENTE.

## SELECCIÓN DEL TAMAÑO DEL CINTURÓN:

1. Para agrandar EL CINTURÓN, recolocque la LENGÜETA DE AJUSTE DEL PUENTE hacia el extremo de la SECCIÓN DEL PUENTE. Para reducir el CINTURÓN, recolocque la LENGÜETA DE AJUSTE DEL PUENTE acercándola al CIERRE DEL CINTURÓN.
2. En el caso de pacientes de pequeño tamaño, quite por completo el AJUSTE DEL PUENTE y la SECCIÓN DEL PUENTE. Vuelva a colocar la CORREA DE AJUSTE DEL CINTURÓN en la CORREA DEL CINTURÓN.

## INSTRUCCIONES DE COLOCACIÓN:

**Preparación de la ortesis:** Prepare la ortesis abriendo la LENGÜETA DE CIERRE DEL CINTURÓN.

### Colocación de la ortesis:

1. Envuelva el cinturón alrededor de la cintura y coloque el CIERRE DE LA CORREA en el PANEL DELANTERO. Asegúrese de que EL CIERRE DEL CINTURÓN esté centrado en PANEL DELANTERO. La ORTESIS debe estar situada con la parte inferior del BASTIDOR RÍGIDO situada a aproximadamente 2,54 - 5 cm por encima del ombligo y la ORTESIS PARA EL BRAZO alineada con el hombro. (Figura C)
2. Usando la CORREA DE AJUSTE DEL CINTURÓN, tire de la correa sobre la cintura para apretar el CINTURÓN. (Figura D)
3. Para fijar la ORTESIS PARA EL BRAZO, adhiera la LENGÜETA DE CIERRE DEL BÍCEPS. Para apretar, tire de la correa de ajuste del bíceps sobre el bíceps. (Figura E)
4. Repita el paso 3 para las correas del ANTEBRAZO y de la MANO.

### INFORMACIÓN SOBRE LA MODIFICACIÓN DE LA ORTESIS: (ESTE PROCEDIMIENTO SOLO DEBE REALIZARLO PERSONAL MÉDICO TITULADO)

**\*Cambiar el ángulo de aducción:** Presione los dos BOTONES AB al mismo tiempo. Ajuste el PANEL en incrementos de 15° hasta conseguir el ángulo adecuado. Botones de liberación. Asegúrese de que ambos botones estén retraídos hacia fuera y encajados en su posición. (Figura F)

**\*Cambiar el ángulo interno/externo:** Mientras presiona el BOTÓN RI/RE, gire el MANDO RI/RE (Figura G) en el sentido antihorario hasta que esté lo suficientemente suelto como para rotar la ORTESIS PARA EL BRAZO al ángulo adecuado. Vuelva a presionar el MANDO mientras gira en sentido horario para bloquear la ortesis en su posición.

**\*Cambiar la altura del cabestrillo:** Mientras presiona el BOTÓN RI/RE, gire el MANDO RI/RE en el sentido antihorario hasta que esté lo suficientemente suelto como para poder mover la ORTESIS PARA EL BRAZO hacia arriba o hacia abajo del PANEL hasta lograr la posición adecuada. (Figura G) Vuelva a presionar el MANDO mientras gira en sentido horario para bloquear la ortesis en su posición.

**SopORTE para la mano:** Extienda el SOPORTE PARA LA MANO para obtener una posición y apoyo adecuados para la mano. (Figura H) Para un ajuste más cómodo, doble la parte inferior del SOPORTE PARA LA MANO para que ajuste la palma inferior. **NOTA:** Si fuera necesario, coloque la ALMOHADILLA PARA LA MUÑECA opcional.

**Extensión y flexión del codo - Opción 1:** Retraiga el SOPORTE PARA LA MANO hacia la ORTESIS PARA EL BRAZO hasta que el SOPORTE PARA LA MANO entre en contacto con la SECCIÓN DEL ANTEBRAZO. Flexione y extienda libremente la parte inferior del brazo. **NOTA:** Si la ALMOHADILLA PARA LA MUÑECA opcional está colocada, quítela.

**Extensión y flexión del codo - Opción 2:** Para extender y flexionar el codo en ejercicios de movimiento singular, presione el BLOQUEO DE LA ORTESIS hacia la muñeca para desbloquearlo. Extienda y flexione el codo. La ortesis se bloqueará en la posición de 90°.

**Correa del cabestrillo opcional:** Una el extremo de la correa con la hebilla en la parte delantera del CINTURÓN por encima de la LENGÜETA DE CIERRE DEL CINTURÓN. Fije el otro extremo de la correa sobre el pecho y únalo al lado opuesto del CINTURÓN, junto a los botones AB. (Figura I)

**INSTRUCCIONES DE LIMPIEZA:** Separe los componentes rígidos de los blandos antes de limpiarlos.



Lávelos a mano con agua (30 °C) y jabón. Déjelos secar al aire.

**MATERIAL DE LAS PARTES:** Nylon, aluminio, acero inoxidable, alambre de acero recubierto de zinc, cobre, nylon tejido, espuma de poliuretano, silicona, epoxi, poliuretano

**GARANTÍA:** DJO, LLC reparará o sustituirá toda la unidad o parte de ella y sus accesorios en caso de material defectuoso o fallos en la mano de obra durante el plazo de seis meses a partir de la fecha de venta. Si los términos de esta garantía son incompatibles con la normativa local, se aplicarán las disposiciones de la normativa local.

**SOLO CON RECETA MÉDICA.**

**PARA USO EN UN SOLO PACIENTE**



**NO FABRICADO CON LÁTEX DE CAUCHO NATURAL.**

**AVISO: SI BIEN SE HAN HECHO TODOS LOS ESFUERZOS POSIBLES CON LAS TÉCNICAS MÁS MODERNAS PARA OBTENER LA COMPATIBILIDAD MÁXIMA DE LA FUNCIÓN, RESISTENCIA, DURABILIDAD Y COMODIDAD, NO EXISTE GARANTÍA ALGUNA DE QUE SE EVITARÁN LESIONES DURANTE EL EMPLEO DE ESTE PRODUCTO.**

**VOR GEBRAUCH DER KNIEORTHESE BITTE DIE GEBRAUCHSANWEISUNG SORGFÄLTIG DURCHLESEN. DIE EINWANDFREIE FUNKTION DES PRODUKTES IST NUR BEI RICHTIGEM ANLEGEN GEWÄHRLEISTET.**

**ANWENDERPROFIL:**

Das Produkt ist für zugelassene medizinische Fachkräfte, Patienten oder Pflegekräfte des Patienten bestimmt. Der Benutzer sollte in der Lage sein, die Anweisungen, Warnhinweise und Vorsichtshinweise in den Gebrauchsanweisung zu lesen, zu verstehen und körperlich auszuführen.

**VERWENDUNGSZWECK/INDIKATIONEN:** Zerrungen des Weichgewebes; vordere Schulterdislokation; hintere Schulterdislokation; nicht oder minimal dislozierte Fraktur des proximalen Humerus; geringfügige Dislokation des AC-Gelenks; nicht oder minimal dislozierte Schlüsselbeinfraktur; Verletzung des Armgeflechts oder andere paralytische oder neurologische Verletzungen der oberen Extremitäten; Ruptur der Pectoralissehne und Ruptur des distalen Bizeps; Reparatur der Rotatorenmanschette; Bankart- und Kapselshift-Eingriffe; Knochenblock- oder Latarjet-Rekonstruktion bei Schulterinstabilität; CRIF- oder ORIF-Verfahren zum Schultergelenkersatz bei Fraktur des proximal Humerus; Stabilisierung des AC-Gelenks bei akuter oder chronischer Instabilität des AC-Gelenks; proximale Bizeps-Tenodese; SLAP-Reparaturen; ORIF-Verfahren bei Schlüsselbeinfraktur; inverse Schulterarthroplastik; Fraktur des Humerusschafts; Skapulafraktur; Separation des SC-Gelenks, UCL-Rekonstruktion des Ellbogens und andere Ellenbogenfrakturen.

**LEISTUNGSMERKMALE:**

Zur Immobilisierung oder kontrollierten Bewegung der Extremität oder des Körpersegments.

**KONTRAINDIKATIONEN:** Keine

**WARNHINWEISE UND VORSICHTSMASSNAHMEN:**

- Bei Hauterkrankungen/-verletzungen an der betreffenden Körperstelle sollte das Produkt nur nach Rücksprache mit einem Arzt angepasst und getragen werden.
- Nicht auf offenen Wunden verwenden.
- Wenn bei der Verwendung dieses Produkts Schmerzen, Schwellungen, Empfindungsänderungen oder andere ungewöhnliche Reaktionen auftreten, nehmen Sie bitte sofort Kontakt mit Ihrem Arzt auf.
- Dieses Produkt nicht verwenden, wenn es beschädigt ist und/oder die Verpackung geöffnet wurde.

**HINWEIS:** Wenden Sie sich im Fall eines schwerwiegenden Vorfalles, der sich aus der Verwendung dieses Produktes ergeben sollte, an den Hersteller und die zuständige Behörde.

**KOMPONENTEN:**

**A. HÜFTGURT**

- A1. Gurtverschluss
- A2. Anpassungsband des Gurts
- A3. Steg
- A4. Anpassungslasche des Stegs
- A5. Vorderteil

**B. ANPASSUNG**

- B1. AB-Knöpfe
- B2. IR/ER-Knopf
- B3. IR/ER-Einstellrad
- B4. Handstütze
- B5. Unterarmstütze
- B6. Arretierung der Unterarmauflage der Orthese

**ARMORTHESE**

- A6. Rahmen
- A7. Oberarmgurt
- A8. Unterarmgurt
- A9. Handgurt

**OPTIONALES ZUBEHÖR (BEILIEGEND)**

- 1. Armschlingengurt
- 2. Handgelenkspolster

**GRÖSSEN:** Den Hüftumfang des Patienten 2,5 cm über dem Bauchnabel messen.

GRÖSSE	GEMESSENER HÜFTUMFANG
Universal	61 – 114 cm

\*Bei einem Hüftumfang von 114 - 152 cm bitte die STEGVERLÄNGERUNG anbringen.

**GRÖSSENANPASSUNG DES HÜFTGURTS:**

1. Um den HÜFTGURT zu vergrößern, die ANPASSUNGSLASCHE DES STEGS gegen Ende des STEGS positionieren. Um den HÜFTGURT zu verkleinern, die ANPASSUNGSLASCHE DES STEGS näher am GURTVERSCHLUSS positionieren.
2. Bei sehr zierlichen Patienten können die Anpassungslasche des Stegs und der STEG gänzlich entfernt werden. Das ANPASSUNGSBAND DES GURTS erneut am HÜFTGURT anbringen.

**GEBRAUCHSANLEITUNG:**

**Vorbereitung der Orthese:** Die Orthese durch Öffnen des GURTVERSCHLUSSES vorbereiten.

**ANLEGEN DER ORTHESE:**

1. Den HÜFTGURT um die Hüfte legen und den GURTVERSCHLUSS am VORDERTEIL befestigen. Sicherstellen, dass der GURTVERSCHLUSS mittig am VORDERTEIL sitzt. Die ORTHESE sollte so positioniert sein, dass sich der untere Teil des RAHMENS etwa 2,5 - 5 cm über dem Bauchnabel befindet und die ARMORTHESE mit der Schulter ausgerichtet ist. (Abbildung C)
2. Das ANPASSUNGSBAND DES GURTS über die Hüfte ziehen, um den HÜFTGURT zu straffen. (Abbildung D)
3. Um die ARMORTHESE zu sichern, den OBERARM-KLETTVERSCHLUSS anbringen. Den Bizeps-Anpassungsgurt zum Straffen über den Bizeps ziehen. (Abbildung E)
4. Schritt 3 mit dem UNTERARMGURT und dem HANDGURT wiederholen.

**INFORMATION ZUR ÄNDERUNG DER ORTHESE:** (DARF NUR VON MEDIZINISCHEM FACHPERSONAL DURCHGEFÜHRT WERDEN)

**\*Anpassen des Abduktionswinkels:** Auf beide AB-KNÖPFE gleichzeitig drücken. Das VORDERTEIL in 15°-Schritten verstellen, bis der angemessene Winkel erreicht ist. Die Knöpfe loslassen. Sicherstellen, dass beide Knöpfe erneut herausstehen und eingerastet sind. (Abbildung F)

**\*Anpassen des internen / externen Winkels:** Den IR/ER-KNOPF gedrückt halten und gleichzeitig die IR/ER-DREHSCHLEIBE (Abbildung G) entgegen dem Uhrzeigersinn drehen, bis die ARMORTHESE locker genug ist, um sie in den angemessenen Winkel zu drehen. Die DREHSCHLEIBE durch Drehen im Uhrzeigersinn wieder anziehen, um die Orthese in der Position zu fixieren.

**\*Anpassen der Höhe der Armschlingen-Orthese:** Den IR/ER-KNOPF gedrückt halten und gleichzeitig die IR/ER-DREHSCHLEIBE entgegen dem Uhrzeigersinn drehen, bis die ARMORTHESE locker genug ist, um sie am VORDERTEIL nach oben und unten zu bewegen, bis die angemessene Position erreicht ist. (Abbildung G) Die DREHSCHLEIBE durch Drehen im Uhrzeigersinn wieder anziehen, um die Orthese in der Position zu fixieren.

**Handstütze:** Die HANDSTÜTZE ausfahren, um die gewünschte Position und Unterstützung der Hand zu erzielen. (Abbildung H) Um einen besseren Sitz zu erzielen, den unteren Teil der HANDSTÜTZE so biegen, dass er sich an die untere Handfläche anpasst. **HINWEIS:** Bei Bedarf das optionale HANDGELENKSPOLSTER anbringen.

**Strecken und Beugen des Armes - Option 1:** Die HANDSTÜTZE zurück in die ARMORTHESE schieben, bis die HANDSTÜTZE den UNTERARMABSCHNITT berührt. Den Unterarm nach Belieben beugen und strecken. **HINWEIS:** Ist das optionale HANDGELENKSPOLSTER angebracht, dieses bitte entfernen.

**Strecken und Beugen des Armes - Option 2:** Um den Ellbogen zur Durchführung von Bewegungsübungen zu beugen und zu strecken, den ORTHESENVERSCHLUSSKNOPF zum Öffnen in Richtung Handgelenk schieben. Den Ellbogen beugen und strecken. Die Orthese rastet in der 90°-Position ein.

**Optionaler Armschlingengurt:** Das Gurtende mit der Schnalle vorne am HÜFTGURT über der VERSCHLUSSLASCHE DES GURTS befestigen. Das andere Gurtende über die Brust ziehen und an der gegenüberliegenden Seite des HÜFTGURTS neben den AB-Knöpfen befestigen. (Abbildung I)

**REINIGUNGSHINWEISE:** Vor dem Reinigen die festen Komponenten von den Textilteilen trennen.



Per Hand mit Wasser (30 °C) und einem milden Reinigungsmittel waschen. An der Luft trocknen lassen.

**VERWENDETE MATERIALIEN:** Nylon, Aluminium, Edelstahl, verzinkter Stahldraht, Kupfer, Nylon-Faser, Polyurethanschäum, Silikon, Epoxid, Polyurethan

**GEWÄHRLEISTUNG:** DJO, LLC gewährleistet bei Material- oder Herstellungsdefekten die Reparatur bzw. den Austausch des vollständigen Produkts oder eines Teils des Produkts und aller zugehörigen Zubehörteile für einen Zeitraum von sechs Monaten ab dem Verkaufsdatum. Falls und insoweit die Bedingungen dieser Gewährleistung nicht den örtlichen Bestimmungen entsprechen, gelten die Vorschriften dieser örtlichen Bestimmungen.

**VERSCHREIBUNGSPFLICHTIG.**

**NUR ZUM GEBRAUCH AN EINEM PATIENTEN BESTIMMT**



**NICHT AUS NATURKAUSCHUKLATEX HERGESTELLT.**

**HINWEIS: OBWOHL ALLE ANSTRENGUNGEN UNTERNOMMEN WURDEN, UNTER EINSATZ MODERNSTER VERFAHREN MAXIMALE KOMPATIBILITÄT VON FUNKTION, FESTIGKEIT, HALTBARKEIT UND OPTIMALEM SITZ ZU ERZIELEN, KANN KEINE GARANTIE GEGEBEN WERDEN, DASS DURCH DIE ANWENDUNG DIESES PRODUKTS VERLETZUNGEN VERMIEDEN WERDEN KÖNNEN.**

**PRIMA DELL'USO, LEGGERE INTERAMENTE E ATTENTAMENTE QUESTE ISTRUZIONI.**

**LA CORRETTA APPLICAZIONE È DI FONDAMENTALE IMPORTANZA PER UN BUON FUNZIONAMENTO.**

**PROFILO DELL'UTENTE:**

Il prodotto è destinato a essere utilizzato da medici professionisti autorizzati, dal paziente o dal caregiver del paziente. L'utente deve poter leggere, comprendere ed essere fisicamente in grado di rispettare tutte le indicazioni, le avvertenze e le precauzioni fornite nelle istruzioni per l'uso.

**USO PREVISTO/INDICAZIONI:** distorsioni dei tessuti molli; dislocazione della spalla anteriore; dislocazione della spalla posteriore; fratture dell'omero prossimale non dislocate o con dislocazione minima; dislocazioni dell'articolazione acromion-clavicolare di basso grado; fratture della clavicola non dislocate o con dislocazione minima; lesioni del plesso brachiale o altre lesioni neurologiche o paralitiche dell'estremità superiore; rottura del tendine del grande pettorale e rottura del bicipite distale; riparazioni della cuffia dei rotatori; interventi di riparazione di Bankart o di spostamenti capsulari; ricostruzioni con tecnica di Latarjet o blocco osseo per instabilità anteriore della spalla; sostituzione della spalla con riduzione chiusa con fissazione interna (CRIF) o riduzione aperta con fissazione interna (ORIF) di fratture dell'omero prossimale; stabilizzazione dell'articolazione acromion-clavicolare per instabilità acute e croniche; tenodesi del bicipite prossimale, riparazioni di lesioni SLAP; riduzione aperta con fissazione interna di fratture della clavicola; artroplastica inversa della spalla; fratture diafisarie dell'omero; fratture della scapola; lussazioni dell'articolazione sterno-clavicolare, ricostruzioni dell'LCU del gomito e altre indicazioni di frattura del gomito.

**CARATTERISTICHE PRESTAZIONALI:**

Fornisce immobilizzazione o movimento controllato dell'arto o del segmento del corpo.

**CONTROINDICAZIONI:** nessuna

**AVVERTENZE E PRECAUZIONI:**

- Se si verificano disturbi/lesioni cutanee nella parte del corpo interessata, il prodotto deve essere applicato e indossato solo dopo aver consultato un medico.
- Non usare su ferite aperte.
- Qualora si avvertano dolore, gonfiore, modifiche nelle sensazioni o qualsiasi reazione inconsueta nel corso dell'uso di questo prodotto, rivolgersi immediatamente al medico curante.
- Non utilizzare il dispositivo se risulta danneggiato e/o se la confezione è stata aperta.

**NOTA:** contattare il produttore e l'autorità competente in caso di gravi incidenti dovuti all'uso di questo dispositivo.

**COMPONENTI:**

**A. CINTURA PER I FIANCHI**

- A1. Chiusura della cintura
- A2. Fascia regolabile della cintura
- A3. Fascia addominale
- A4. Linguetta di regolazione
- A5. Pannello frontale

**TUTORE PER IL BRACCIO**

- A6. Telaio rigido
- A7. Cinghia per il bicipite
- A8. Cinghia per l'avambraccio
- A9. Cinghia per la mano

**B. ELEMENTI DI REGOLAZIONE**

- B1. Pulsanti AB
- B2. Pulsante IR/ER
- B3. Manopola IR/ER
- B4. Supporto per la mano
- B5. Sezione dell'avambraccio
- B6. Bloccaggio del tutore

**ACCESSORI OPZIONALI (INCLUSI)**

- 1. Fascia di supporto per tutore
- 2. Cuscinetto per il polso

**MISURA:** misurare la circonferenza addominale del paziente 2,5 cm sopra l'ombelico.

TAGLIA	MISURA DELLA CIRCONFERENZA
Universale	61 – 114 cm

\*Per circonferenze di 114 – 152 cm servirsi dell'ESTENSIONE PER FASCIA ADDOMINALE.

**REGOLAZIONE DELLA CINTURA PER I FIANCHI:**

1. Per allargare la CINTURA PER I FIANCHI, spostare la LINGUETTA DI REGOLAZIONE verso l'estremità della FASCIA ADDOMINALE. Per stringere la CINTURA PER I FIANCHI, avvicinare la LINGUETTA DI REGOLAZIONE alla CHIUSURA DELLA CINTURA.
2. In caso di pazienti minuti, rimuovere del tutto la LINGUETTA DI REGOLAZIONE e la FASCIA ADDOMINALE. Riapplicare la FASCIA REGOLABILE DELLA CINTURA alla CINTURA PER I FIANCHI.

**INFORMAZIONI SULL'APPLICAZIONE:**

**Preparazione del tutore:** preparare il tutore aprendo la LINGUETTA DI CHIUSURA DELLA CINTURA.



### Applicazione del tutore:

1. Allacciare la CINTURA PER I FIANCHI attorno alla vita e attaccare la CHIUSURA DELLA CINTURA al PANNELLO FRONTALE. Assicurarsi che la CHIUSURA DELLA CINTURA sia centrata sul PANNELLO FRONTALE. Il TUTORE deve essere posizionato con la parte inferiore del TELAIO RIGIDO a circa 2,5 – 5 cm sopra l'ombelico e con il TUTORE PER IL BRACCIO allineato alla spalla (Figura C).
2. Tirare la FASCIA REGOLABILE DELLA CINTURA per stringere la CINTURA PER I FIANCHI (Figura D).
3. Per fissare il TUTORE PER IL BRACCIO, chiudere la LINGUETTA DI CHIUSURA PER IL BICIPITE. Per stringerlo, tirare la cinghia di regolazione del bicipite (Figura E).
4. Ripetere il passaggio 3 per le CINGHIE PER L'AVAMBRACCIO e PER LA MANO.

**INFORMAZIONI SULLE MODIFICHE AL TUTORE:** (DA EFFETTUARSI ESCLUSIVAMENTE DA PARTE DI PERSONALE MEDICO QUALIFICATO)

**\*Modifica dell'angolo di abduzione:** premere entrambi i PULSANTI AB contemporaneamente. Regolare il PANNELLO di 15° alla volta fino a raggiungere l'angolo adeguato. A questo punto rilasciare i pulsanti. Assicurarsi che entrambi i pulsanti siano in posizione di rilascio completo e innestati in posizione (Figura F).

**\*Modifica dell'angolo interno/esterno:** tenendo premuto il PULSANTE IR/ER, ruotare la MANOPOLA IR/ER (Figura G) in senso antiorario fino ad allentarla in misura sufficiente a ruotare il TUTORE PER IL BRACCIO dell'angolo adeguato. Stringere nuovamente la MANOPOLA girandola in senso orario per bloccare il tutore in posizione.

**\*Modifica dell'altezza della fascia di supporto per tutore:** tenendo premuto il PULSANTE IR/ER, ruotare la MANOPOLA IR/ER in senso antiorario fino ad allentarla in misura sufficiente a spostare verso l'alto o verso il basso il TUTORE PER IL BRACCIO rispetto al PANNELLO nella posizione desiderata (Figura G). Stringere nuovamente la MANOPOLA girandola in senso orario per bloccare il tutore in posizione.

**Supporto per la mano:** estendere il SUPPORTO PER LA MANO fino a raggiungere la posizione corretta della mano e del supporto (Figura H). Per una maggiore comodità, piegare la parte inferiore del SUPPORTO PER LA MANO per adattarla al palmo inferiore. **NOTA:** se necessario, applicare il CUSCINETTO PER IL POLSO opzionale.

**Estensione e flessione del gomito – Opzione 1:** ritrarre il SUPPORTO PER LA MANO nel TUTORE PER IL BRACCIO fino a che il SUPPORTO PER LA MANO tocca la SEZIONE DELL'AVAMBRACCIO. A questo punto, flettere e stendere la porzione inferiore del braccio liberamente. **NOTA:** se il CUSCINETTO PER IL POLSO opzionale è in uso, rimuoverlo.

**Estensione e flessione del gomito – Opzione 2:** per stendere e flettere il gomito in esercizi di movimento singolo, spingere il BLOCCAGGIO DEL TUTORE verso il polso per sbloccarlo. Stendere e flettere il gomito. Il tutore si bloccherà in posizione a 90°.

**Fascia di supporto per tutore opzionale:** attaccare l'estremità della fascia con la fibbia al lato anteriore della CINTURA PER I FIANCHI sopra la LINGUETTA DI CHIUSURA DELLA CINTURA. Facendo passare la fascia attorno al petto, fissarne l'altra estremità sul lato posteriore opposto della CINTURA PER I FIANCHI vicino ai pulsanti AB (Figura I).

**ISTRUZIONI PER LA PULIZIA:** prima della pulizia separare i componenti rigidi da quelli morbidi.



Lavare a mano in acqua (30 °C) con sapone. Lasciare asciugare all'aria.

**COMPOSIZIONE DEL MATERIALE:** nylon, alluminio, acciaio inossidabile, filo d'acciaio zincato, rame, nylon tessuto, schiuma di poliuretano, silicone, resina epossidica, poliuretano

**GARANZIA:** DJO, LLC si impegna alla riparazione o alla sostituzione di tutti i componenti del dispositivo e dei relativi accessori in caso di difetti di lavorazione o materiali rinvenuti entro sei mesi dalla data di acquisto. Nella misura in cui i termini della presente garanzia non risultino conformi alle normative locali, risulteranno applicabili le disposizioni di queste ultime.

**SOLO SU PRESCRIZIONE.**

**PER L'USO SU UN SOLO PAZIENTE**



**NON REALIZZATO IN LATTICE DI GOMMA NATURALE.**

**AVVISO: SEBBENE OGNI SFORZO SIA STATO COMPIUTO CON L'IMPIEGO DI TECNICHE D'AVANGUARDIA PER FABBRICARE UN PRODOTTO CHE OFFRA IL MASSIMO DELLA FUNZIONALITÀ, ROBUSTEZZA, DURATA E BENESSERE, NON VIENE DATA ALCUNA GARANZIA CHE L'USO DI TALE PRODOTTO POSSA PREVENIRE LESIONI.**

**LIRE ATTENTIVEMENT LA TOTALITÉ DES INSTRUCTIONS SUIVANTES AVANT D'UTILISER LE DISPOSITIF. UNE MISE EN PLACE CORRECTE EST INDISPENSABLE AU BON FONCTIONNEMENT DU DISPOSITIF.**

**PROFIL DE L'UTILISATEUR VISÉ :**

Le produit s'adresse à un professionnel de santé agréé, au patient ou à l'aide-soignant du patient. L'utilisateur doit être capable de lire et de comprendre l'ensemble des instructions, avertissements et précautions qui figurent dans le mode d'emploi, et être physiquement apte à les respecter.

**UTILISATION/INDICATIONS :** Lésions des tissus mous ; dislocation de l'épaule antérieure ; dislocation de l'épaule postérieure ; fractures non déplacées ou minimalement déplacées de l'humérus proximal ; dislocations de l'articulation AC de bas grade ; fractures de la clavicule non déplacées ou minimalement déplacées ; lésions du plexus brachial ou autres lésions paralysantes ou neurologiques de l'extrémité supérieure ; rupture du tendon pectoral et du biceps distal ; réparation de la coiffe des rotateurs ; procédures de Bankart et de déviation capsulaire ; reconstructions à l'aide de blocs osseux ou opération de Latarjet en cas d'instabilité de l'épaule ; prothèse de l'épaule, réduction fermée avec fixation interne ou réduction ouverte avec fixation interne des fractures de l'humérus proximal ; stabilisation de l'articulation AC en cas de douleur aiguë ou chronique ; instabilités de l'articulation AC ; ténodèse du biceps proximal, réparations des lésions SLAP ; réduction ouverte avec fixation interne des fractures de la clavicule ; arthroplastie inversée de l'épaule ; fractures de la diaphyse humérale ; fractures scapulaires ; séparation de l'articulation SC, reconstruction du ligament collatéral ulnaire du coude et autres indications pour les fractures du coude.

**CARACTÉRISTIQUES DE PERFORMANCES :**

Procure une immobilisation ou un mouvement contrôlé du membre ou du segment corporel.

**CONTRE-INDICATIONS :** Aucune

**AVERTISSEMENTS ET PRÉCAUTIONS :**

- En cas de troubles/lésions cutanés dans la partie concernée du corps, le produit ne doit être mis en place et porté qu'après consultation d'un professionnel de santé.
- Ne pas utiliser sur une plaie ouverte.
- En cas de douleur, d'enflure, d'altération de la sensation ou d'autres réactions anormales lors de l'utilisation de ce produit, contacter immédiatement un médecin.
- Ne pas utiliser ce dispositif s'il a été endommagé et/ou si l'emballage a été ouvert.

**REMARQUE :** Contacter le fabricant et l'autorité compétente en cas d'incident grave découlant de l'utilisation de ce dispositif.

**COMPOSANTS :**

**A. CEINTURE**

- A1. Fermeture de la ceinture
- A2. Sangle de réglage de la ceinture
- A3. Support latéral
- A4. Languette d'ajustement du support
- A5. Panneau avant

**ÉCHARPE DE BRAS**

- A6. Armature rigide
- A7. Sangle de biceps
- A8. Sangle de l'avant-bras
- A9. Sangle de la main

**B. RÉGLAGES**

- B1. Boutons AB
- B2. Bouton IR/ER
- B3. Molette IR/ER
- B4. Support de la main
- B5. Partie de l'avant-bras

**B6. Verrouillage de l'orthèse**

**ACCESSOIRES EN OPTION (INCLUS)**

- 1. Sangle de l'écharpe de bras
- 2. Coussinet du poignet

**DIMENSIONNEMENT DU DISPOSITIF :** Mesurer le tour de taille du patient 2,5 cm au-dessus du nombril.

TAILLE	TOUR DE TAILLE
Universel	61 – 114 cm

\* Pour les tours de taille compris entre 114 et 152 cm, utiliser L'EXTENSION DU SUPPORT LATÉRAL.

**DIMENSIONNEMENT DE LA CEINTURE :**

1. Pour agrandir la CEINTURE, repositionner la LANGUETTE D'AJUSTEMENT DU SUPPORT vers l'extrémité du SUPPORT LATÉRAL. Pour rétrécir la CEINTURE, rapprocher la LANGUETTE D'AJUSTEMENT DU SUPPORT de la FERMETURE DE LA CEINTURE.
2. Pour les patients de petite taille, retirer la section D'AJUSTEMENT DU SUPPORT et le SUPPORT LATÉRAL. Remettre la SANGLE DE RÉGLAGE DE LA CEINTURE sur la CEINTURE.

**INFORMATIONS CONCERNANT L'APPLICATION :**

**Préparation de l'orthèse :** Préparer l'orthèse en ouvrant la LANGUETTE DE FERMETURE DE LA CEINTURE.

**Mise en place de l'orthèse :**

1. Positionner la CEINTURE autour de la taille et attacher la FERMETURE DE LA CEINTURE au PANNEAU AVANT. S'assurer que la FERMETURE DE LA CEINTURE se trouve bien au centre du PANNEAU AVANT. L'ARMATURE RIGIDE de l'ORTHÈSE doit se trouver environ 2,5 à 5 cm au-dessus du nombril, et L'ÉCHARPE DE BRAS doit être alignée avec l'épaule. (Figure C)
2. À l'aide de la SANGLE DE RÉGLAGE DE LA CEINTURE, tirer sur la sangle vers l'extérieur puis l'intérieur pour serrer la CEINTURE. (Figure D)
3. Pour fixer L'ÉCHARPE DE BRAS, fermer la LANGUETTE DE FERMETURE DU BICEPS. Pour serrer, tirer sur la sangle de réglage du biceps puis l'appliquer horizontalement sur le biceps. (Figure E)
4. Répéter l'étape 3 pour l'AVANT-BRAS et les SANGLES DE LA MAIN.

**INFORMATIONS RELATIVES À LA MODIFICATION DE L'ORTHÈSE :** (LA MODIFICATION DOIT ÊTRE EFFECTUÉE UNIQUEMENT PAR UN PROFESSIONNEL MÉDICAL AGRÉÉ)

**\*Modifier l'angle d'abduction :** appuyer sur les deux BOUTONS AB en même temps. Régler le PANNEAU par incréments de 15° jusqu'à obtenir l'angle approprié. Relâcher les boutons. S'assurer que les deux boutons sont enfoncés et tournés vers l'extérieur. (Figure F)

**\*Modifier l'angle interne/externe :** tout en appuyant sur le BOUTON IR/ER, faire tourner la MOLETTE IR/ER (Figure G) dans le sens antihoraire jusqu'à ce qu'elle soit suffisamment lâche pour faire pivoter L'ÉCHARPE DE BRAS à l'angle voulu. Serrer à nouveau la MOLETTE en la faisant tourner dans le sens horaire pour verrouiller l'orthèse en position.

**\*Modifier la hauteur de l'orthèse de l'écharpe :** tout en appuyant sur le BOUTON IR/ER, faire tourner la MOLETTE IR/ER dans le sens anti-horaire jusqu'à ce qu'elle soit suffisamment lâche pour que L'ÉCHARPE DE BRAS puisse être déplacée de haut en bas sur le PANNEAU et atteindre la position voulue. (Figure G) Serrer à nouveau la MOLETTE en la faisant tourner dans le sens horaire pour verrouiller l'orthèse en position.

**Support de la main :** étendre le SUPPORT DE LA MAIN jusqu'à la position et au niveau de soutien voulus. (Figure H) Plier la partie inférieure du SUPPORT DE LA MAIN afin qu'il s'adapte au bas de la paume pour un confort accru. **REMARQUE :** mettre en place le COUSSINET DE POIGNET si nécessaire.

**Extension et flexion du coude - Option 1 :** rentrer le SUPPORT DE LA MAIN dans L'ÉCHARPE DE BRAS jusqu'à ce qu'il soit en contact avec la PARTIE DE L'AVANT-BRAS. Plier et étendre librement l'avant-bras. **REMARQUE :** ôter le COUSSINET DE POIGNET en option s'il est attaché.

**Extension et flexion du coude - Option 2 :** pour étendre et plier le coude dans le cadre d'exercices de mouvement particuliers, pousser le VERROU DE L'ORTHÈSE vers le poignet pour le déverrouiller. Étendre et plier le coude. L'orthèse se verrouillera à un angle de 90°.

**Sangle de l'écharpe de bras en option :** appliquer l'extrémité de la sangle avec la boucle sur la partie avant de la CEINTURE au-dessus de la LANGUETTE D'AJUSTEMENT DE LA CEINTURE. Fixer la sangle restante en bandoulière et appliquer sur l'arrière du côté opposé de la CEINTURE adjacent aux boutons AB. (Figure I)

**INSTRUCTIONS DE NETTOYAGE :** séparer les composants rigides des éléments mous avant le lavage.



Laver à la main à l'eau (30 °C) et au savon. Laisser sécher à l'air libre.

**COMPOSITION DES MATÉRIAUX :** nylon, aluminium, acier inoxydable, fil en acier recouvert de zinc, cuivre, tissage en nylon, mousse de polyuréthane, silicone, époxy, polyuréthane

**GARANTIE :** DJO, LLC réparera ou remplacera tout ou partie de l'unité ainsi que ses accessoires en cas de défaut matériel ou de fabrication pendant une période de six mois à compter de la date d'achat. Si les conditions de cette garantie sont incompatibles avec la réglementation locale, les dispositions des réglementations locales s'appliquent.

**SUR ORDONNANCE UNIQUEMENT.  
À USAGE SUR UN SEUL PATIENT**



FABRIQUÉ SANS LATEX DE CAOUTCHOUC NATUREL.

**AVIS : BIEN QUE TOUTES LES TECHNIQUES DE POINTE AIENT ÉTÉ UTILISÉES AFIN D'OBTENIR LE NIVEAU MAXIMAL DE COMPATIBILITÉ DE FONCTION, DE RÉSISTANCE, DE DURABILITÉ ET DE CONFORT, IL N'EST PAS GARANTI QUE L'UTILISATION DE CE PRODUIT PRÉVIENNE TOUTE BLESSURE.**

**LEES ONDERSTAANDE GEBRUIKSAANWIJZING AANDACHTIG EN VOLLEDIG DOOR VOORDAT U DIT INSTRUMENT GEBRUIKT. JUIST GEBRUIK IS BELANGRIJK VOOR EEN GOEDE WERKING VAN HET PRODUCT.**

**BEOOGD GEBRUIKERSPROFIEL:**

De beoogde gebruiker moet een bevoegde medische professional, de patiënt of de zorgverlener van de patiënt zijn. De gebruiker moet in staat zijn om aanwijzingen, waarschuwingen en aandachtspunten in de gebruiksaanwijzing te lezen, te begrijpen en fysiek uit te voeren.

**BEOOGD GEBRUIK/INDICATIES:** Wekedenletsels; anterieure schouderluxatie; posterieure schouderluxatie; niet of minimaal verschoven proximale humerusfractuur, laaggradige luxaties van het AC-gewricht; niet of minimaal verschoven claviculafracturen; letsel aan de plexus brachialis of andere paralytische of neurologische letsels aan de bovenste extremiteiten; ruptuur van de pectorale pees en distale bicepspeesruptuur; herstel rotator cuff; Bankart-operatie en capsulaire verschuivingsprocedures; botblokje/massa of Latarjet-procedure/reconstructie voor anterieure schouderinstabiliteit; schoudervervanging CRIF of ORIF bij proximale humerusfractuur; AC-gewrichtsstabilisatie van acute en chronische AC-gewrichtsinstabiliteiten; proximale biceps-tenodese, SLAP-repairs; ORIF bij claviculafracturen; omgekeerde schouderprothese; humerale schachtfracturen; scapulaire fracturen; SC-gewrichtsseparatorie, UCL-reconstructie van de elleboog en andere indicaties bij een elleboogfractuur.

**PRESTATIEKENMERKEN:**

Zorgt voor immobilisatie of gecontroleerde beweging van de ledemaat of het lichaamsdeel.

**CONTRA-INDICATIES:** Geen

**WAARSCHUWINGEN EN VOORZORGSMAATREGELEN:**

- Als u huidaandoeningen/-letsels in het betreffende deel van het lichaam hebt, mag het product alleen worden aangebracht en gedragen na overleg met een medische professional.
- Niet gebruiken op open wonden.
- Neem onmiddellijk contact op met uw arts als u pijn, zwelling, gevoelsveranderingen of andere ongebruikelijke reacties ondervindt terwijl u dit product gebruikt.
- Gebruik dit hulpmiddel niet als het beschadigd is en/of als de verpakking geopend is.

**OPMERKING:** Neem contact op met de fabrikant en de bevoegde autoriteit in geval van een ernstig incident dat ontstaat naar aanleiding van gebruik van dit hulpmiddel.

**COMPONENTEN:****A. TAILLEGORDEL**

- A1. Gordelsluiting
- A2. Gordelaanpassingsbandje
- A3. Verbindingsdeel
- A4. Verbindingsverstelling
- A5. Voorpaneel

**ARMBRACE**

- A6. Stijf frame
- A7. Bicepsband
- A8. Onderarmband
- A9. Handband

**B. AFSTELLINGEN**

- B1. AB-knoppen
- B2. IR/ER-Knoppen
- B3. IR/ER-afstelknop
- B4. Handsteun
- B5. Onderarmdeel
- B6. Bracesluiting

**OPTIONELE ACCESSOIRES (INBEGREPEN)**

- 1. Mitellaband
- 2. Polsbeschermer

**MAATBEPALING:** Meet de tailleomtrek van de patiënt 2,5 cm boven de navel.

MAAT	OMTREKMETING
Universeel	61 – 114 cm

\*Bevestig bij taillematen van 114 - 152 cm de VERBINDINGSDEELVERLENGING.

**MAAK DE TAILLEGORDEL OP MAAT:**

1. De TAILLEGORDEL groter maken: verplaats de VERBINDINGSVERSTELLING naar het eind van het VERBINDINGSDEEL. De TAILLEGORDEL kleiner maken: verplaats de VERBINDINGSVERSTELLING dichter naar de GORDELSLUITING.
2. Verwijder bij tengere patiënten de VERBINDINGSVERSTELLING en het VERBINDINGSDEEL helemaal. Bevestig de GORDELAANPASSINGSBANDJES opnieuw aan de TAILLEGORDEL.

**INFORMATIE OVER HET AANBRENGEN:**

**Vorbereiding van de brace:** Bereid de brace voor door de GORDELSLUITING te openen.

**De brace aanbrengen:**

1. Doe de TAILLEGORDEL om uw taille en bevestig de GORDELSLUITING aan het VOORPANEEL. Zorg dat de GORDELSLUITING in het midden van het VOORPANEEL zit. De BRACE moet zo geplaatst zijn dat het onderste deel van het STIJVE FRAME zich ongeveer 2,5 - 5 cm boven

- de navel bevindt en de ARMBRACE op één lijn ligt met de schouder. (Afbeelding C)
2. De GORDELAANPASSINGSBANDJES gebruiken: trek de bandjes bij de taille aan om de TAILLEGORDEL strakker te maken. (Afbeelding D)
  3. Zet de BICEPSSLUITING vast om de ARMBRACE vast te maken. Trek de bicepsaanpassingsband over de biceps om deze strakker te maken. (Afbeelding E)
  4. Herhaal Stap 3 voor de ONDERARM- en HANDBANDEN.

**INFORMATIE VOOR BIJSTELLING VAN DE BRACE:** (DIT MAG UITSLUITEND DOOR GEDIPLOMEERD MEDISCH PERSONEEL WORDEN UITGEVOERD)

**\*De abductiehoek veranderen:** Druk beide AB-KNOPPEN tegelijkertijd in. Stel het PANEEL in stappen van 15° bij totdat de juiste hoek is bereikt. Laat de knoppen los. Zorg ervoor dat beide knoppen uitgetrokken zijn en in positie zijn geklikt. (Afbeelding F)

**\*De interne/externe hoek veranderen:** Terwijl u de IR/ER-KNOP indrukt, draait u de IR/ER-AFSTELKNOP (Afbeelding G) tegen de klok in, totdat deze los genoeg is om de ARMBRACE naar een geschikte hoek te draaien. Draai de AFSTELKNOP weer vast door deze met de klok mee te draaien om de brace in positie vast te maken.

**\*De hoogte van de brace in de mitella veranderen:** Terwijl u de IR/ER-KNOP indrukt, draait u de IR/ER-AFSTELKNOP tegen de klok in, totdat deze los genoeg is om de ARMBRACE op en neer te bewegen over het PANEEL tot een geschikte positie is bereikt. (Afbeelding G) Draai de AFSTELKNOP weer vast door deze met de klok mee te draaien om de brace in positie vast te maken.

**Handsteun:** Verleng de HANDSTEUN om een juiste handpositie en ondersteuning te bereiken. (Afbeelding H) Buig het onderste deel van de HANDSTEUN voor een comfortabelere pasvorm voor de onderkant van de palm. **OPMERKING:** Gebruik zo nodig de optionele POLSBESCHERMING.

**Elleboogverlenging en -flexie – Optie 1:** Trek de HANDSTEUN terug in de ARMBRACE tot de HANDSTEUN contact maakt met het ONDERARMDEEL. Buig en strek de onderarm vrijelijk. **OPMERKING:** Verwijder de optionele POLSBESCHERMING als deze bevestigd is.

**Elleboogverlenging en -flexie – Optie 2:** Als u de elleboog voor afzonderlijke oefeningen wilt strekken en buigen, duw dan de BRACESLUITING naar de pols om het slot te openen. Strek en buig de elleboog. De brace klikt vast in een positie op 90°.

**Optionele mitellaband:** Bevestig het uiteinde van de band met de gesp aan de voorkant van de TAILLEGORDEL boven de GORDELSLUITING. Maak het resterende deel van de band vast over de borst en bevestig het aan de achterkant van de tegenoverliggende zijde van de TAILLEGORDEL naast de AB-knoppen. (Afbeelding I)

**INSTRUCTIES VOOR REINIGING:** Scheid vóór de reiniging de stijve onderdelen van de zachte.



Met de hand wassen in water (30 °C) met zeep. Aan de lucht laten drogen.

**MATERIAAL:** Nylon, aluminium, roestvrij staal, staaldraad met zinklaag, koper, geweven nylon, polyurethaanschuim, silicone, epoxy, polyurethaan

**GARANTIE:** DJO, LLC zal gedurende een periode van zes maanden na de verkoopdatum het product en de bijbehorende accessoires geheel of gedeeltelijk repareren of vervangen als materiaal- of fabricagefouten geconstateerd worden. Als de garantievoorwaarden in strijd zijn met de plaatselijke wetgeving, gelden de bepalingen van de betreffende plaatselijke wetgeving.

**UITSLUITEND OP VOORSCHRIFT VAN EEN ARTS.**

**UITSLUITEND BESTEMD VOOR GEBRUIK BIJ ÉÉN PATIËNT**



**BEVAT GEEN NATUURLIJK RUBBERLATEX.**

**LET OP: HOEWEL ALLES IN HET WERK IS GESTELD MET BEHULP VAN DE ALLERNIEUWSTE TECHNIEKEN OM OPTIMALE COMPATIBILITEIT QUA WERKING, STERKTE, DUURZAAMHEID EN COMFORT TE VERKRIJGEN, IS ER GEEN GARANTIE DAT LETSEL ZAL WORDEN VOORKOMEN DOOR HET GEBRUIK VAN DIT PRODUCT.**

**ANTES DE UTILIZAR O DISPOSITIVO, LEIA COMPLETAMENTE E COM CUIDADO AS SEGUINTE INSTRUÇÕES. A APLICAÇÃO CORRECTA É VITAL AO FUNCIONAMENTO CORRECTO DO DISPOSITIVO.**

#### **PERFIL DO UTILIZADOR PREVISTO:**

O utilizador previsto deverá ser um profissional médico licenciado, o paciente ou o prestador de cuidados do paciente. O utilizador deve conseguir ler, compreender e ser fisicamente capaz de seguir as instruções, advertências e cuidados mencionados nas informações de utilização.

**UTILIZAÇÃO PREVISTA/INDICAÇÕES:** distensões do tecido mole; luxação anterior do ombro; luxação posterior do ombro; fracturas proximais do úmero não deslocadas ou minimamente deslocadas; luxações da articulação AC de baixo grau; fracturas da clavícula não deslocadas ou minimamente deslocadas; lesões do plexo braquial ou outras lesões paralíticas ou neurológicas na extremidade superior; rotura do tendão do peitoral e rotura do bicipite distal; reparações da coifa dos rotadores; procedimentos de Bankart e tensionamento capsular; reconstruções de Latarjet ou bloqueio ósseo para instabilidade anterior do ombro; redução fechada e fixação interna ou redução aberta e fixação interna de substituição do ombro de fracturas proximais do úmero; estabilização da articulação AC em casos agudos e crónicos; instabilidades da articulação AC; tenodese do bicipite proximal, reparações SLAP; redução aberta e fixação interna de fracturas da clavícula; artroplastia reversa do ombro; fracturas da diáfise umeral; fracturas escapulares; separação da articulação EC, reconstrução do ligamento colateral ulnar do cotovelo e outras indicações de fracturas do cotovelo.

#### **CARACTERÍSTICAS DE DESEMPENHO:**

Assegurar a imobilização ou o movimento controlado do membro ou segmento do corpo.

#### **CONTRA-INDICAÇÕES:** nenhuma

#### **ADVERTÊNCIAS E PRECAUÇÕES:**

- Se tem doenças de pele/lesões na parte do corpo relevante, o produto deve ser ajustado e usado apenas após consulta com um profissional médico.
- Não aplique sobre feridas abertas.
- Em caso de dor, inchaço, mudanças de sensibilidade ou outras reacções anormais durante a utilização deste produto, deve contactar imediatamente o seu médico.
- Não utilize este dispositivo se estiver danificado e/ou se a embalagem tiver sido aberta.

**NOTA:** contacte o fabricante e a autoridade competente no caso de um incidente grave resultante da utilização deste dispositivo.

#### **COMPONENTES:**

##### **A. FAIXA PARA A CINTURA**

- A1. Fecho da faixa
- A2. Tira de ajuste da faixa
- A3. Aba de ligação
- A4. Patilha de ajuste da ligação
- A5. Painel dianteiro

##### **SUPORTE PARA O BRAÇO**

- A6. Estrutura rígida
- A7. Tira para o bíceps
- A8. Tira para o antebraço
- A9. Tira para a mão

##### **B. AJUSTES**

- B1. Botões AB
- B2. Botão IR/ER
- B3. Botão rotativo IR/ER
- B4. Apoio da mão
- B5. Secção do antebraço
- B6. Bloqueio do suporte

##### **ACESSÓRIOS OPCIONAIS (INCLUÍDOS)**

- 1. Tira para suspensão braquial
- 2. Almofada de pulso

**DIMENSIONAMENTO:** meça a circunferência da cintura do paciente 2,5 cm acima do umbigo.

TAMANHO	MEDIÇÃO CIRCUNFERENCIAL
Universal	61 – 114 cm

\*Para tamanhos da cintura de 114 – 152 cm, utilize a EXTENSÃO COM ABA DE LIGAÇÃO.

#### **DIMENSIONAMENTO DA FAIXA PARA A CINTURA:**

1. Para alargar a FAIXA PARA A CINTURA, reposicione a PATILHA DE AJUSTE DA LIGAÇÃO na direcção da extremidade da ABA DE LIGAÇÃO. Para apertar a FAIXA PARA A CINTURA, reposicione a PATILHA DE AJUSTE DA LIGAÇÃO aproximando-a do FECHO DA FAIXA.
2. Para pacientes pequenos, remova completamente o AJUSTE DA LIGAÇÃO e a ABA DE LIGAÇÃO. Volte a aplicar a TIRA DE AJUSTE DA FAIXA na FAIXA PARA A CINTURA.

#### **INFORMAÇÕES SOBRE A APLICAÇÃO:**

**Preparar o suporte:** para preparar o suporte, abra a PATILHA DE FECHO DA FAIXA.

#### **Aplicar o suporte:**

1. Passe a FAIXA PARA A CINTURA à volta da cintura e encaixe o FECHO DA FAIXA no PAINEL DIANTEIRO. Certifique-se de que o FECHO DA FAIXA está centrado no PAINEL DIANTEIRO. O SUPORTE deve ficar posicionado de forma a que a parte inferior da ESTRUTURA RÍGIDA

fique colocada aproximadamente 2,5 – 5 cm acima do umbigo e o SUPORTE PARA O BRAÇO fique alinhado com o ombro. (Figura C)

- Utilizando a TIRA DE AJUSTE DA FAIXA, puxe a tira ao longo da cintura para apertar a FAIXA PARA A CINTURA. (Figura D)
- Para prender o SUPORTE PARA O BRAÇO, aplique a PATILHA DE FECHO DO BÍCEPS. Para apertar, puxe a tira de ajuste do bíceps ao longo do bíceps. (Figura E)
- Repita o Passo 3 para as TIRAS DO ANTEBRAÇO e da MÃO.

**INFORMAÇÕES SOBRE MODIFICAÇÕES AO SUPORTE:** (APENAS DEVE SER REALIZADO POR UM PROFISSIONAL DE SAÚDE LICENCIADO)

**\*Alterar o ângulo de abdução:** empurre ambos os BOTÕES AB para dentro ao mesmo tempo. Ajuste o PAINEL em incrementos de 15° até se obter o ângulo apropriado. Liberte os botões. Certifique-se de que ambos os botões ficam retraídos para fora e encaixados na devida posição. (Figura F)

**\*Alterar o ângulo interno/externo:** ao mesmo tempo que pressiona o BOTÃO IR/ER, rode o BOTÃO ROTATIVO IR/ER (Figura G) para a esquerda até existir uma folga suficiente para rodar o SUPORTE PARA O BRAÇO para o ângulo apropriado. Volte a apertar o BOTÃO ROTATIVO, rodando para a direita para fixar o suporte na devida posição.

**\*Alterar a altura do suporte da suspensão braquial:** ao mesmo tempo que pressiona o BOTÃO IR/ER, rode o BOTÃO ROTATIVO IR/ER para a esquerda até existir uma folga suficiente para mover o SUPORTE PARA O BRAÇO para cima ou para baixo do PAINEL até se obter a posição apropriada. (Figura G) Volte a apertar o BOTÃO ROTATIVO, rodando para a direita para fixar o suporte na devida posição.

**Apoio da mão:** estenda o APOIO DA MÃO até alcançar a posição e suporte apropriados da mão. (Figura H) Para um ajuste mais confortável, dobre a parte inferior do APOIO DA MÃO para se ajustar à parte inferior da palma. **NOTA:** se for necessário, aplique a ALMOFADA DE PULSO opcional.

**Extensão e flexão do cotovelo - Opção 1:** retraia o APOIO DA MÃO para trás na direção do SUPORTE PARA O BRAÇO até que o APOIO DA MÃO entre em contacto com a SECÇÃO DO ANTEBRAÇO. Dobre e estique livremente a parte inferior do braço. **NOTA:** se estiver colocada a ALMOFADA DE PULSO opcional, retire-a.

**Extensão e flexão do cotovelo - Opção 2:** para esticar e dobrar o cotovelo para exercícios de movimento individuais, empurre o BLOQUEIO DO SUPORTE na direção do pulso para desbloquear. Estique e dobre o cotovelo. O suporte irá bloquear na posição de 90°.

**Tira opcional para suspensão braquial:** fixe a extremidade da tira com o fecho na parte dianteira da FAIXA PARA A CINTURA por cima da PATILHA DE FECHO DA FAIXA. Prenda a extremidade restante da tira à volta do peito e fixe ao lado oposto traseiro da FAIXA PARA A CINTURA, junto aos botões AB. (Figura I)

**INSTRUÇÕES DE LIMPEZA:** separe os componentes rígidos dos materiais maleáveis antes de limpar.



Lave à mão com água (30 °C) e sabão. Deixe secar ao ar.

**COMPOSIÇÃO DO MATERIAL:** nylon, alumínio, aço inoxidável, fio de aço com revestimento de zinco, cobre, tecido de nylon, espuma de poliuretano, silicone, epóxi, poliuretano

**GARANTIA:** a DJO, LLC irá reparar ou substituir parcial ou totalmente a unidade e os respectivos acessórios devido a defeitos de materiais ou de fabrico durante um período de seis meses a partir da data da venda. Caso os termos da presente garantia não estejam em consonância com os regulamentos locais, devem prevalecer as disposições desses regulamentos locais.

**SUJEITO A RECEITA MÉDICA.**

**PARA UTILIZAÇÃO NUM ÚNICO PACIENTE**



**NÃO É FABRICADO COM LÁTEX DE BORRACHA NATURAL.**

**AVISO: EMBORA TENHAM SIDO FEITOS TODOS OS ESFORÇOS EM TERMOS DE TÉCNICAS PARA SE OBTER UMA COMPATIBILIDADE MÁXIMA DA FUNÇÃO, FORÇA, DURABILIDADE E CONFORTO, NÃO GARANTIMOS QUE NÃO OCORRERÃO LESÕES COM A UTILIZAÇÃO DESTES PRODUTOS.**

# PORTUGUÊS (BRASIL)

**ANTES DE UTILIZAR O DISPOSITIVO, LEIA ATENTAMENTE TODAS ESTAS INSTRUÇÕES. A COLOCAÇÃO CORRETA É FUNDAMENTAL PARA O FUNCIONAMENTO ADEQUADO DESTES PRODUTOS.**

## PERFIL DO USUÁRIO PRETENDIDO:

O usuário pretendido é um profissional médico licenciado, o paciente ou o cuidador do paciente. O usuário deve ser capaz de ler, compreender e ser fisicamente capaz de executar todas as instruções, avisos e precauções fornecidas nas informações de uso.

**USO PREVISTO E INDICAÇÕES:** Distensões do tecido mole; deslocamento anterior do ombro; deslocamento posterior do ombro; fraturas proximais do úmero não ou minimamente deslocadas; luxações de baixo grau da articulação acromioclavicular; fraturas da clavícula não ou minimamente deslocadas; lesões do plexo braquial ou outras lesões paralíticas ou neurológicas da extremidade superior; ruptura do tendão peitoral e ruptura distal do bíceps; reparos do manguito rotador; procedimentos de Bankart e de desvio capsular; bloco ósseo ou reconstruções de Latarjet para instabilidade anterior do ombro; RFFI de substituição do ombro ou RAFI das fraturas proximais do úmero; estabilização aguda e crônica da articulação acromioclavicular; instabilidades da articulação acromioclavicular; tenodese proximal do bíceps, reparos SLAP; RAFI para fraturas da clavícula; artroplastia reversa do ombro; fraturas do eixo umeral; fraturas escapulares; separação da articulação esternoclavicular, reconstrução do LCU do cotovelo e outras indicações para fratura do cotovelo.

## CARACTERÍSTICAS DE DESEMPENHO:

Proporciona imobilização ou controle do movimento de membros ou segmentos do corpo.

## CONTRAINDICAÇÕES:

Nenhuma

## ADVERTÊNCIAS E PRECAUÇÕES:

- Caso você tenha problemas/feridas de pele em uma parte relevante do corpo, o produto deve ser colocado e aplicado apenas após consulta com um profissional da saúde.
- Não use sobre feridas abertas.
- Se você sentir dor, inchaço, alterações da sensibilidade ou qualquer outra reação incomum durante o uso deste produto, consulte imediatamente o seu médico.
- Não use este dispositivo caso esteja danificado e/ou a embalagem estiver violada.

**OBSERVAÇÃO:** Entre em contato com o fabricante e com a autoridade competente em caso de incidente grave decorrido do uso deste dispositivo.

## COMPONENTES:

### A. CINTA

- A1. Fecho da cinta
- A2. Faixa de ajuste da cinta
- A3. Ala da ponte
- A4. Aba de ajuste da ponte
- A5. Painel frontal

### SUPORTE DO BRAÇO

- A6. Estrutura rígida
- A7. Faixa para bíceps
- A8. Faixa para antebraço
- A9. Faixa para mão

### B. AJUSTES

- B1. Botões AB
- B2. Botão IR/ER
- B3. Controle giratório IR/ER
- B4. Suporte da mão
- B5. Seção do antebraço
- B6. Trava do suporte

### ACESSÓRIOS OPCIONAIS (INCLUÍDOS)

- 1. Faixa para tipoia do braço
- 2. Almofada para punho

**AJUSTE DO TAMANHO:** Meça a circunferência da cintura do paciente 2,5 cm (1 pol.) acima do umbigo.

TAMANHO	MEDIÇÃO CIRCUNFERENCIAL
Universal	61–114 cm

\*Para os tamanhos de cintura de 114–152 cm, prenda a EXTENSÃO DA ALA DA PONTE.

## AJUSTE DO TAMANHO DA CINTA:

1. Para aumentar a CINTA, reposicione a ABA DE AJUSTE DA PONTE em direção à extremidade da ALA DA PONTE. Para diminuir a CINTA, reposicione a ABA DE AJUSTE DA PONTE mais perto do FECHO DA CINTA.
2. Para pacientes pequenos, remova totalmente o AJUSTE DA PONTE e a ALA DA PONTE. Recoloque a FAIXA DE AJUSTE DA CINTA na CINTA.

## INSTRUÇÕES PARA COLOCAÇÃO:

**Preparação do suporte:** Prepare o suporte abrindo a ABA DO FECHO DA CINTA.

### Colocação do suporte:

1. Coloque a CINTA em torno da cintura e encaixe o FECHO DA CINTA no PAINEL FRONTAL.



Certifique-se de que o FECHO DA CINTA esteja centralizado no PAINEL FRONTAL. O SUPORTE deve estar localizado com a parte inferior da ESTRUTURA RÍGIDA apoiada a aproximadamente 2,5–5 cm (1–2 pol.) acima do umbigo e o SUPORTE DO BRAÇO alinhado ao ombro. (Figura C)

2. Usando a FAIXA DE AJUSTE DA CINTA, puxe a faixa ao longo da cintura para apertar a CINTA. (Figura D)
3. Para fixar o SUPORTE DO BRAÇO, prenda a ABA DO FECHO DO BÍCEPS. Para apertar, puxe a faixa de ajuste do bíceps ao longo do bíceps. (Figura E)
4. Repita a Etapa 3 para as FAIXAS PARA ANTEBRAÇO e MÃO.

**INFORMAÇÕES SOBRE A MODIFICAÇÃO DO SUPORTE:** (DEVE SER REALIZADA APENAS POR UM PROFISSIONAL MÉDICO LICENCIADO)

**\*Alteração no ângulo de abdução:** Pressione os dois BOTÕES AB ao mesmo tempo. Ajuste o PAINEL em incrementos de 15° até atingir o ângulo apropriado. Solte os botões. Certifique-se de que ambos os botões estejam protraídos para fora e encaixados na posição. (Figura F)

**\*Alteração no ângulo interno/externo:** Enquanto pressiona o BOTÃO IR/ER, gire o CONTROLE GIRATÓRIO IR/ER (Figura G) no sentido anti-horário até que fique solto o suficiente para girar o SUPORTE DO BRAÇO até o ângulo apropriado. Reaperte o CONTROLE GIRATÓRIO girando no sentido horário para travar o suporte na posição.

**\*Alteração da altura do suporte para tipoia do braço:** Enquanto pressiona o BOTÃO IR/ER, gire o CONTROLE GIRATÓRIO IR/ER no sentido anti-horário até que fique solto o suficiente para mover o SUPORTE DO BRAÇO para cima ou para baixo no PAINEL até atingir a posição apropriada. (Figura G) Reaperte o CONTROLE GIRATÓRIO girando no sentido horário para travar o suporte na posição.

**Suporte da mão:** Estenda o SUPORTE DA MÃO para atingir a posição e o suporte adequados da mão. (Figura H) Para um ajuste mais confortável, dobre a parte inferior do SUPORTE DA MÃO para acomodar a parte inferior da palma. **OBSERVAÇÃO:** Coloque a ALMOFADA PARA PUNHO opcional, se necessário.

**Extensão e flexão do cotovelo – Opção 1:** Retraia o SUPORTE DA MÃO de volta para o SUPORTE DO BRAÇO até que o SUPORTE DA MÃO fique encostado na SEÇÃO DO ANTEBRAÇO. Flexione e estenda livremente o antebraço. **OBSERVAÇÃO:** Se a ALMOFADA PARA PUNHO opcional estiver encaixada, remova-a.

**Extensão e flexão do cotovelo – Opção 2:** Para estender e flexionar o cotovelo para exercícios de movimentos singulares, pressione a TRAVA DO SUPORTE em direção ao punho para destravar. Estenda e flexione o cotovelo. O suporte travará na posição em 90°.

**Faixa para tipoia do braço opcional:** Prenda a extremidade da faixa com a fivela na parte frontal da CINTA, acima da ABA DO FECHO DA CINTA. Mantenha a outra extremidade da faixa sobre o tórax e prenda no lado oposto traseiro da CINTA adjacente aos botões AB. (Figura I)

**INSTRUÇÕES DE LIMPEZA:** Separe os componentes rígidos dos materiais macios antes de limpar.



Lave à mão com água (30 °C) e sabão. Deixe secar ao ar livre.

**COMPOSIÇÃO DO MATERIAL:** Náilon, alumínio, aço inoxidável, fio de aço revestido de zinco, cobre, tecido de náilon, espuma de poliuretano, silicone, epóxi, poliuretano

**GARANTIA:** A DJO, LLC se compromete a reparar ou substituir a totalidade ou parte da unidade e seus acessórios, por defeitos de material ou fabricação, durante o período de 6 meses após a data de venda. À medida que os termos desta garantia são inconsistentes com a legislação local, as disposições desses regulamentos locais serão aplicadas.

**SOMENTE COM PRESCRIÇÃO.  
PARA USO APENAS EM UM PACIENTE**



**NÃO CONTÉM LÁTEX DE BORRACHA NATURAL.**

**AVISO: EMBORA TODOS OS ESFORÇOS POSSÍVEIS TENHAM SIDO FEITOS COM AS TÉCNICAS MAIS AVANÇADAS PARA OBTER A MÁXIMA COMPATIBILIDADE DA FUNÇÃO, RESISTÊNCIA, DURABILIDADE E CONFORTO, NÃO HÁ GARANTIA NENHUMA DE QUE SERÃO EVITADAS LESÕES DURANTE A UTILIZAÇÃO DESTES PRODUTOS.**

**PŘED POUŽITÍM TOHOTO NÁSTROJE SI PROSÍM PEČLIVĚ PŘEČTĚTE VEŠKERÉ NÁSLEDUJÍCÍ INSTRUKCE. SPRÁVNÁ APLIKACE JE NEZBYTNÁ PRO SPRÁVNOU FUNKCI NÁSTROJE.**

## PROFIL ZAMÝŠLENÉHO UŽIVATELE:

Zamýšleným uživatelem je zdravotnický pracovník s licencií, pacient nebo pacientův pečovatel. Uživatel musí být schopen přečíst veškeré pokyny, varování a upozornění v návodu k použití a porozumět jim a musí být fyzicky schopen je dodržovat.

**ÚČEL POUŽITÍ / INDIKACE:** Namožená měkká tkáň; anteriorní vykloubení ramene; posteriorní vykloubení ramene; vůbec nebo jen minimálně dislokované zlomeniny proximálního humeru; vykloubení AC kloubu nízkého stupně; vůbec nebo jen minimálně dislokované zlomeniny klíční kosti; poranění brachiálního plexu nebo jiné paralyzující či neurologické poranění horní končetiny; ruptura šlachy hrudního svalu a ruptura distálního bicepsu; náhrady rotátorové manžety; Bankartova operace a přesun kloubního pouzdra; rekonstrukce kostními bloky nebo Latarjetovou operací u případů nestability předního ramene; CRIF nebo ORIF s náhradou ramenního kloubu u zlomenin proximálního humeru; stabilizace AC kloubu u akutních i chronických případů; nestability AC kloubu; tenodéza proximálního bicepsu, náhrady SLAP; zlomeniny klíční kosti s ORIF; reverzní artroplastika ramenního kloubu; zlomeniny diafýzy humeru; zlomeniny lopatky; separace SC kloubu, UCL rekonstrukce lokte a jiné indikace zlomenin v oblasti lokte.

## POPIS FUNKCE:

Imobilizuje končetinu nebo část těla či omezuje jejich pohyb.

**KONTRAINDIKACE:** Žádné

## VAROVÁNÍ A BEZPEČNOSTNÍ OPATŘENÍ:

- Pokud máte na příslušné části těla kožní problémy či poranění, měl by být výrobek nasazován a používán pouze po konzultaci s lékařem.
- Nepřikládejte na otevřené rány.
- Pokud se během používání tohoto výrobku objeví bolest, otok, změna citlivosti nebo jiné neobvyklé reakce, ihned se obraťte na svého lékaře.
- Nepoužívejte tento prostředek, je-li poškozen a/nebo byl-li jeho obal otevřen.

**POZNÁMKA:** Pokud kvůli použití tohoto prostředku dojde k závažné nežádoucí příhodě, oznamte ji výrobci a příslušnému orgánu.

## SOUČÁSTI:

### A. BŘIŠNÍ PÁS

- A1. Zapnutí pásu
- A2. Nastavitelný popruh pásu
- A3. Spojovací křídélko
- A4. Poutko pro úpravu spojky
- A5. Přední deska

### ORTÉZA PRO PAŽI

- A6. Pevný rámec
- A7. Popruh na biceps
- A8. Popruh na předloktí
- A9. Popruh na ruku

### B. ÚPRAVA

- B1. Tlačítka AB
- B2. Tlačítko IR/ER
- B3. Stupnice IR/ER
- B4. Podpěra ruky
- B5. Oblast pro předloktí
- B6. Zámek ortézy

### VOLITELNÉ PŘÍSLUŠENSTVÍ (JE SOUČÁSTÍ)

- 1. Popruh pro závěs na paži
- 2. Podložka pro zápěstí

**VÝBĚR VELIKOSTI:** Změřte obvod pasu pacienta 1 PALEC (2,5 cm) nad pupíkem.

VELIKOST	NAMĚŘENÝ OBVOD
Univerzální	61–114 cm

\* V případě obvodu pasu 114–152 cm připojte PRODLOUŽENÍ SPOJOVACÍHO KŘIDÉLKA.

## ÚPRAVA VELIKOSTI BŘIŠNÍHO PÁSU:

1. K prodloužení BŘIŠNÍHO PÁSU přesuňte POUTKO PRO ÚPRAVU SPOJKY směrem ke konci SPOJOVACÍHO KŘIDÉLKA. Ke zkrácení BŘIŠNÍHO PÁSU přesuňte POUTKO PRO ÚPRAVU SPOJKY blíže ke SPOJOVACÍMU KŘIDÉLKU.
2. U drobných pacientů sundejte ÚPRAVU SPOJKY a SPOJOVACÍ KŘIDÉLKO úplně. Na BŘIŠNÍ PÁS znovu nasadte NASTAVITELNÝ POPRUH PÁSU.

## POKYNY K POUŽITÍ:

**Příprava ortézy:** Ortézu připravíte otevřením POUTKA PRO UZÁVĚR PÁSU.

**Nasazení ortézy:**

1. Omotejte BŘÍŠNÍ PÁS kolem pasu a k PŘEDNÍ DESCE připojte ZÁMEK PÁSU. ZÁMEK PÁSU musí být na PŘEDNÍ DESCE vystředěný. ORTÉZU nasadte tak, aby spodní část PEVNÉHO RÁMCE spočívala cca 1–2 palce nad pupíkem a aby byla PAŽNÍ ORTÉZA zarovnaná s ramenem (obrázek C).
2. BŘÍŠNÍ PÁS utáhněte zatažením NASTAVITELNÉHO POPRUHU PÁSU kolem pasu (obrázek D).
3. PAŽNÍ ORTÉZU zajistíte připevněním UZAMYKACÍHO POUTKA BICEPSU. Utáhněte zatažením nastavitelného popruhu kolem bicepsu (obrázek E).
4. Zopakujte krok 3 pro POPRUHY PAŽE i RUKY.

**INFORMACE O ÚPRAVÁCH ORTÉZY:** (SMÍ PROVÁDĚT POUZE PROŠKOLENÝ ZDRAVOTNICKÝ PERSONÁL)

**\* Změna abdukčního úhlu:** Současně stiskněte obě TLAČÍTKA AB. Upravujte DESKU v krocích po 15°, dokud nedosáhnete požadovaného úhlu. Uvolněte obě tlačítka. Obě tlačítka se musí s klíknutím vrátit zpět do původní polohy (obrázek F).

**\* Změna vnitřního/vnějšího úhlu:** Stiskněte TLAČÍTKO IR/ER a při tom otočte STUPNICÍ IR/ER (obrázek G) proti směru hodinových ručiček, dokud nevznikne dostatek prostoru pro rotaci PAŽNÍ ORTÉZY do požadovaného úhlu. Znovu STUPNICI utáhněte do původní polohy otáčením po směru hodinových ručiček.

**\* Změna výšky závěsu pažní ortézy:** Stiskněte TLAČÍTKO IR/ER a při tom otočte STUPNICÍ IR/ER proti směru hodinových ručiček, dokud nevznikne dostatek prostoru pro posunutí PAŽNÍ ORTÉZY nahoru nebo dolů do požadované pozice (obrázek G). Znovu STUPNICI utáhněte do původní polohy otáčením po směru hodinových ručiček.

**Podpěra ruky:** Vytáhněte PODPĚRU RUKY, aby udržovala ruku ve správné poloze a zajišťovala řádnou podporu (obrázek H). Pro pohodlnější nošení ohněte spodní část PODPĚRY RUKY směrem dolů, aby lépe podírala spodní část dlaně. **POZN.:** V případě potřeby můžete použít doplňkovou PODLOŽKU PRO ZÁPĚSTÍ.

**Extenze a flexe lokte – možnost 1:** Zatahněte PODPĚRU RUKY zpět do PAŽNÍ ORTÉZY, dokud se nedotkne OBLASTI PRO PŘEDLOKTÍ. Volně ohýbejte a natáhněte dolní část paže. **POZN.:** Pokud jste připojili doplňkovou PODLOŽKU PRO ZÁPĚSTÍ, odstraňte ji.

**Extenze a flexe lokte – možnost 2:** K natáhnutí a protažení lokte při jednotlivých pohybových cvičeních nejprve odemkněte ZÁMEK ORTÉZY zatlačením směrem k zápěstí. Natáhněte a ohýbejte loket. Ortéza zapadne do pozice při 90°.

**Volitelný popruh pro závěs na paži:** Na přední část BŘÍŠNÍHO PÁSU nad POUTKO PRO UZÁVĚR PÁSU připevněte konec popruhu se sponou. Zbývající konec popruhu obtáhněte kolem hrudi a připevněte jej k druhé straně BŘÍŠNÍHO PÁSU vedle tlačítek AB (obrázek I).

**POKYNY K ČIŠTĚNÍ:** Před čištěním oddělte pevné součásti od měkkých součástí.



Umyjte ručně ve vodě 30 °C s mýdlem. Nechte vyschnout na vzduchu.

**MATERIÁLOVÉ SLOŽENÍ:** nylon, hliník, nerezová ocel, ocelový drátek potažený zinkem, měď, nylonová pletenina, polyuretanová pěna, silikon, epoxid, polyuretan

**ZÁRUKA:** Společnost DJO, LLC, provede opravu nebo výměnu celého výrobku nebo jeho části a jeho příslušenství, pokud do šesti měsíců od data prodeje dojde k závadě z důvodu vady materiálu nebo chybného zpracování. V rozsahu, ve kterém se podmínky této záruky neshodují s místními předpisy, se uplatňují tyto místní předpisy.

**POUZE NA LÉKAŘSKÝ PŘEDPIS.  
POUZE PRO JEDNOHO PACIENTA**



**NEOBSAHUJE PŘÍRODNÍ PRYŽOVÝ LATEX.**

**OZNÁMENÍ: I KDYŽ BYLO U NEJMODERNĚJŠÍCH TECHNIK VĚNOVÁNO MAXIMÁLNÍ ÚSÍLÍ PRO ZÍSKÁNÍ MAXIMÁLNÍ KOMPATIBILITY FUNKCE, SÍLY, TRVANLIVOSTI A POHODLÍ, NELZE ZARUČIT, ŽE POUŽÍVÁNÍ TOHOTO PRODUKTU ZABRÁNÍ PORANĚNÍ.**

**PRED POUŽITÍM TOHTO NÁSTROJA SI POZORNE PREČÍTAJTE CELÉ NASLEDUJÚCE INŠTRUKCIE. SPRÁVNE POUŽITIE PRÍSTROJA JE NUTNÉ K JEHO SPRÁVNEMU FUNGOVANIU.**

## PROFIL ZAMÝŠLANÉHO POUŽÍVATEĽA:

Zamýšľaný používateľ má byť zdravotnícky pracovník s platným oprávnením, pacient alebo ošetrovateľ pacienta. Používateľ musí byť schopný prečítať si všetky pokyny, varovania a upozornenia v návode na použitie. Musí im porozumieť a byť fyzicky schopný ich vykonať.

**URČENÉ POUŽITIE/INDIKÁCIE:** Natiahnutie mäkkých tkanív, predná dislokácia ramena, zadná dislokácia ramena, fraktúry proximálneho humeru bez dislokácie alebo s minimálnou dislokáciou, dislokácie akromioklavikulárneho kĺbu nížkeho stupňa, fraktúry kľúčnej kosti bez dislokácie alebo s minimálnou dislokáciou, poranenia brachiálneho plexu alebo iné paralytické alebo neurologické poranenia hornej končatiny, ruptúra šľachy m. pectoralis a distálna ruptúra bicepsu, rekonštrukcie rotátorovej manety, Bankartov zákrok a kapsulárny posun, kostný blok alebo Latarjetove rekonštrukcie pri prednej instabilite ramena, náhrada ramena CRIF alebo ORIF pri fraktúrach proximálneho humeru, stabilizácia akromioklavikulárneho kĺbu – akútna alebo chronická, instabilita akromioklavikulárneho kĺbu, tenodéza proximálneho bicepsu, rekonštrukcie SLAP, fraktúry kľúčnej kosti ORIF, reverzná artroplastika ramena, fraktúry drieku humeru, fraktúry lopatky, separácia sternoklavikulárneho kĺbu, UCL rekonštrukcia lakťa alebo iné indikácie pri fraktúre lakťa.

## VÝKONOVÉ CHARAKTERISTIKY:

Poskytuje znehybnenie alebo regulovaný pohyb končatiny alebo časti tela.

**KONTRAINDIKÁCIE:** Žiadne

## VAROVANIA A BEZPEČNOSTNÉ OPATRENIA:

- Ak máte na príslušnej časti tela kožné ochorenie/poranenia, výrobok by sa mal nasadiť a používať iba po konzultácii s medicínskym odborníkom.
- Nepoužívajte na otvorené rany.
- Ak sa pri používaní tejto pomôcky objaví bolesť, opuchnutie, zmeny citlivosti alebo iné nezvyčajné reakcie, okamžite sa obráťte na svojho lekára.
- Túto pomôcku nepoužívajte, ak bola poškodená a/alebo ak bolo otvorené balenie.

**POZNÁMKA:** V prípade závažného incidentu súvisiaceho s používaním tejto pomôcky sa obráťte na výrobcu a kompetentný úrad.

## SÚČASTI:

### A. POPRUH NA PÁS

- A1. Uzáver pásu
- A2. Nastaviteľný popruh pásu
- A3. Premosťovacie krídlo
- A4. Pútka na úpravu premostenia
- A5. Predný panel

### ORTÉZA NA PAŽU

- A6. Pevný rám
- A7. Popruh na biceps
- A8. Popruh na predlaktie
- A9. Popruh na ruku

### B. ÚPRAVY

- B1. Tlačidlá AB
- B2. Tlačidlo IR/ER
- B3. Otočný ovládač IR/ER
- B4. Opora na ruku
- B5. Časť na predlaktie
- B6. Zámok ortézy

### VOLITEĽNÉ PRÍSLUŠENSTVO (PRILOŽENÉ)

- 1. Popruh závesu paže
- 2. Zápästná vložka

**VEĽKOSŤ:** Zmerajte obvod pásu pacienta 1 palec (2,5 cm) nad pupkom.

VEĽKOSŤ	MERANIE OBVODU
Univerzálne	61 – 114 cm

\*Pri veľkostiach zápastia 114 – 152 cm doplňte PREDĽŽENIE PREMOSTŔOVACIEHO KRÍDLA.

## VEĽKOSŤ POPRUHU NA PÁS:

1. Ak chcete POPRUH NA PÁS zväčšiť, upravte polohu PÚTKA NA ÚPRAVU PREMOSTENIA smerom ku koncu PREMOSTŔOVACIEHO KRÍDLA. Ak chcete POPRUH NA PÁS zmenšiť, upravte polohu PÚTKA NA ÚPRAVU PREMOSTENIA bližšie k UZÁVERU PÁSU.
2. U malých pacientov úplne odpojte ÚPRAVU PREMOSTENIA a PREMOSTŔOVACIE KRÍDLO. Pripravte NASTAVITEĽNÝ POPRUH PÁSU k POPRUHU NA PÁS.

## INFORMÁCIE O POUŽITÍ:

**Príprava ortézy:** Pripravte ortézu otvorením PÚTKA NA UZÁVER PÁSU.

### Nasadenie ortézy:

1. Omotajte POPRUH NA PÁS okolo zápastia a pripojte UZÁVER PÁSU k PREDNÉMU PANELU.

Uistite sa, že je UZÁVER PÁSU na PREDNOM PANELI vystredený. ORTÉZA by mala ležať v spodnej časti PEVNÉHO RÁMU asi 1 – 2 palce nad pupkom a ORTÉZA NA PAŽU by mala byť zarovnaná s ramenom. (Obr. C)

2. Pomocou NASTAVITELNÉHO POPRUHU PÁSU pritiahnite popruh cez pás a utiahnite tak POPRUH NA PÁS. (Obr. D)
3. Pripojte UZAVIERACIE PÚTKO BICEPSU a zaistite tak ORTÉZU NA PAŽU. Utiahnite zatiahnutím nastaviteľného popruhu bicepsu cez biceps. (Obr. E)
4. Zopakujte krok 3 pre PREDLAKTIE a POPRUHY NA RUKU.

**INFORMÁCIE O ÚPRAVE ORTÉZY:** (SMIE VYKONÁVAŤ IBA LEKÁRSKY PRACOVNÍK S PLATNOU LICENCIOU)

**\*Zmena uhlu abdukcie:** Stlačte súčasne obe TLAČIDLÁ AB. Otočte PANEL v krokoch po 15° do požadovaného uhla. Uvoľňovacie tlačidlá. Uistite sa, že sú obe tlačidlá zatiahnuté smerom von a zakliknuté do správnej polohy. (Obr. F)

**\*Zmena vnútorného/vonkajšieho uhla:** Držte tlačené TLAČIDLO IR/ER, otočte OTOČNÝ OVLÁDAČ IR/ER (obr. G) proti smeru hodinových ručičiek, kým nebude pomôcka dostatočne voľná, aby ste mohli ORTÉZU NA PAŽU otočiť do potrebného uhla. Opäť utiahnite OTOČNÝ OVLÁDAČ v smere hodinových ručičiek a zaistite tak ortézu v danej polohe.

**\*Zmena výšky ortézy so závesom na pažu:** Držte tlačené TLAČIDLO IR/ER, otočte OTOČNÝ OVLÁDAČ IR/ER proti smeru hodinových ručičiek, kým nebude pomôcka dostatočne voľná, aby ste mohli ORTÉZU NA PAŽU pohnúť nahor alebo nadol po PANELI do potrebnej polohy. (Obr. G) Opäť utiahnite OTOČNÝ OVLÁDAČ v smere hodinových ručičiek a zaistite tak ortézu v danej polohe.

**Opora na ruku:** Natiahnite OPORU NA RUKU, aby ste dosiahli správnu polohu a oporu ruky. (Obr. H) Pohodlnejší kontakt môžete dosiahnuť ohnutím spodnej časti OPORY NA RUKU, aby sedela do spodnej časti dlane. **POZNÁMKA:** V prípade potreby použite voliteľnú ZÁPÄSTNÚ VLOŽKU.

**Extenzia a flexia lakťa – možnosť 1:** Zatiahnite OPORU RUKY späť do ORTÉZY NA PREDLAKTIE, kým nebude OPORA RUKY v kontakte s ČASŤOU PRE PREDLAKTIE. Voľne ohnite a natiahnite spodnú časť predlaktia. **POZNÁMKA:** Ak je pripojená voliteľná ZÁPÄSTNÁ VLOŽKA, vyberte ju.

**Extenzia a flexia lakťa – možnosť 2:** Ak chcete natiahnuť a ohnúť lakeť v rámci jednoduchých pohybových cvičení, zatlačte ZÁMOK ORTÉZY smerom k zápästiu a odomknite ho. Natiahnite a ohnite lakeť. Ortéza sa zaistí v polohe 90°.

**Voliteľný popruh závesu paže:** Pripojte koniec popruhu so sponou na prednú časť POPRUHU NA PÁS nad PÚTKO NA UZÁVER PÁSU. Pripevnite zostávajúci koniec popruhu cez hrudník a pripojte zadný opačný koniec POPRUHU NA PÁS vedľa tlačidiel AB. (Obr. I)

**POKYNY NA ČISTENIE:** Pred čistením oddelte pevné súčasti od mäkkých.



Perte ručne vo vode (pri teplote 30 °C) s mydlom. Vysušte na vzduchu.

**MATERIÁLOVÉ ZLOŽENIE:** nylón, hliník, nehrdzavejúca oceľ, oceľový drôt potiahnutý zinkom, meď, pletený nylón, polyuretánová pena, silikón, epoxid, polyuretán

**ZÁRUKA:** Spoločnosť DJO, LLC vykoná opravu alebo výmenu celého výrobku alebo jeho časti a jeho príslušenstva z dôvodu chyby materiálu alebo spracovania po dobu šiestich mesiacov od dátumu predaja. V prípade, že podmienky tejto záruky nie sú v súlade s miestnymi predpismi, platia ustanovenia dané miestnymi predpismi.

**LEN NA LEKÁRSKY PREDPIS.**

**URČENÉ NA POUŽITIE LEN PRE JEDNÉHO PACIENTA**



**PRI VÝROBE NEBOL POUŽITÝ PRÍRODNÝ GUMOVÝ LATEX.**

**POZNÁMKA: AJ KEĎ SA U NAJMODERNEJŠÍCH TECHNÍK VENOVALO VŠETKO ÚSILIE ZÍSKANIU MAXIMÁLNEJ KOMPATIBILITY FUNKCIE, SILY, TRVANLIVOSTI A POHODLIA, NIE JE MOŽNÉ ZARUČIŤ, ŽE POUŽÍVANIE TOHTO PRODUKTU BUDE ÚČINNOU PREVENCIOU VOČI PORANENIU.**

**LÆS FØLGENDE ANVISNINGER GRUNDIGT IGENNEM FØR ANVENDELSE AF ANORDNINGEN. KORREKT ANVENDELSE ER VIGTIG FOR, AT ANORDNINGEN FUNGERER KORREKT.**

**TILSIGTET BRUGERPROFIL:**

Den tilsigtede bruger skal være en autoriseret læge, patienten eller patientens omsorgsperson. Brugeren skal kunne læse, forstå og være fysisk i stand til at udføre anvisninger, advarsler og forholdsregler, som er angivet i brugsanvisningen.

**TILSIGTET ANVENDELSE/INDIKATIONER:** Forstrækninger i blødt væv; Anterior skulderforskydning; Posterior skulderforskydning; Ikke- eller minimalt forskudte proximale humerusfrakturer; AC-leddislokationer i svag grad; Ikke- eller minimalt forskudt brud på kravebenet; Brachiale plexusskader eller andre paralytiske eller neurologiske skader i den øvre ekstremitet; Brystruktur og distalt bicepsbrud; Opheling af rotator cuff; Bankart og kapselskifteprocedurer; Knogleblokering eller Latarjet-rekonstruktioner for anterior skulderstabilitet; Skulderudskiftning CRIF eller ORIF af proximale humerusfrakturer; AC-ledstabilisering af akut og kronisk; AC-ledinstabiliteter; Proximal bicepsstenodesis, SLAP-reparationer; ORIF-frakturer i kravebenet; Omvendt skulderartroplastisk; Humerale akselfrakturer; Scapulære frakturer; SC-ledadskillelse, UCL af albuen og indikationer på andre albuefrakturer.

**KARAKTERISTIKA FOR YDEEVNE:**

Giver immobilisering eller kontrolleret bevægelse af ekstremiteten eller kropsdelen.

**KONTRAINDIKATIONER:** Ingen

**ADVARSLER OG FORHOLDSREGLER:**

- Hvis du har hudsygdomme/skader på den relevante del af kroppen, må produktet kun tilpasses og bæres efter konsultation med en læge.
- Må ikke anvendes over åbne sår.
- Hvis der opstår smerter, hævelser, føleforstyrrelser eller andre usædvanlige reaktioner ved anvendelse af dette produkt, skal du omgående kontakte din læge.
- Brug ikke denne enhed, hvis den er beskadiget og/eller emballagen har været åbnet.

**BEMÆRK:** Kontakt producenten og den kompetente myndighed i tilfælde af, at der opstår en alvorlig hændelse som følge af anvendelsen af denne enhed.

**DELE:**

A. LIVREM

- A1. Bæltespænde
- A2. Bæltestroop
- A3. Brovinge
- A4. Brojusteringsstrop
- A5. Frontpanel

ARMSKINNE

- A6. Ubøjelig ramme
- A7. Bicepsstrop
- A8. Underarmsstrop
- A9. Håndstrop

B. JUSTERINGER

- B1. AB-knapper
- B2. IR/ER-knap
- B3. IR/ER-skive
- B4. Håndstøtte
- B5. Underarmssektion
- B6. Skinnelås

VALGFRIT TILBEHØR (INKLUDERET)

- 1. Armslyngestrop
- 2. Håndledspude

**TILPASNING:** Mål patientens taljeomkreds 2,5 cm over navlen.

STØRRELSE	MÅLING AF OMKREDS
Universal	61 – 114 cm

\*For taljemål 114 - 152 cm, anvend BROVINGEUDVIDELSE.

**TILPASNING AF LIVREMMEN:**

1. For at gøre LIVREMMEN større skal du placere BROJUSTERINGSSTROPPEN mod enden af BROVINGEN. For at gøre LIVREMMEN mindre skal du placere BROJUSTERINGSSTROPPEN tættere på af BÆLTESPÆNDET.
2. For mindre patienter skal du fjerne BROJUSTERINGEN og BROVINGEN helt. Sæt BÆLTESTRØPPEN tilbage på LIVREMMEN.

**ANVENDELSESVEJLEDNING:**

**Klargøring af skinnen:** Klargør skinnen ved at åbne BÆLTESPÆNDET.

**Påsat skinnen:**

1. Før LIVREMMEN omkring taljen, og fastgør BÆLTESPÆNDET til FRONTPANELET. Sørg for, at BÆLTESPÆNDET sidder midt på FRONTPANELET. SKINNEN skal placeres med den nederste del af den UBØJELIGE RAMME ca. 2,5 - 5 cm over navlen, og ARMSKINNEN skal placeres ved siden af skulderen. (Figur C)
2. Brug BÆLTESTJÆRINGSSTROPPEN, og træk stropen rundt om taljen for at stramme LIVREMMEN. (Figur D)
3. Brug BICEPSSPÆNDET til at fastgøre ARMSKINNEN. Træk bicepsstropen rundt om bicepsen for at stramme den. (Figur E)
4. Gentag trin 3 for UNDERARMS- og HÅNDSTROPPEN.

**OPLYSNINGER OM SKINNEMODIFIKATION: (MÅ KUN UDFØRES AF MEDICINSK UDDANNET PERSONALE)**

**\*Ændring af abduktionsvinklen:** Tryk begge AB-KNAPPER ind på samme tid. Juster PANELET med trin på 15°, indtil den passende vinkel er nået. Slip knapperne. Sørg for, at begge knapper trækkes udad og klikkes på plads. (Figur F)

**\*Ændring af den interne/eksterne vinkel:** Mens IR/ER-KNAPPEN trykkes ned, skal du dreje på IR/ER-SKIVEN (figur G) mod urets retning, indtil den er løs nok til, at ARMSKINNEN kan roteres til den passende vinkel. Stram SKIVEN igen ved at dreje den i urets retning for at låse skinnen på plads.

**\*Ændring af armslyngeskinnens højde:** Mens IR/ER-KNAPPEN trykkes ned, skal du dreje på IR/ER-SKIVEN mod urets retning, indtil den er løs nok til at flytte ARMSKINNEN op eller PANELET ned, så den ønskede position opnås. (Figur G) Stram SKIVEN igen ved at dreje den i urets retning for at låse skinnen på plads.

**Håndstøtte:** Forlæng HÅNDSTØTTEN for at opnå en passende håndposition og -støtte. (Figur H) Der kan opnås en mere behagelig pasform ved at bøje den nedre del af HÅNDSTØTTEN, så den passer til den nedre håndflade. **BEMÆRK:** Anvend en valgfri HÅNDELESPUDE, hvis det er nødvendigt.

**Albuestræk- og bøjning – Mulighed 1:** Træk HÅNDSTØTTEN tilbage i ARMSKINNEN, indtil HÅNDSTØTTEN har kontakt til UNDERARMSEKTIONEN. Bøj og stræk underarmen frit. **BEMÆRK:** Fjern HÅNDELESPUDEN, hvis denne anvendes.

**Albuestræk- og bøjning – Mulighed 2:** For at bøje og strække albuen ved enkelte øvelser skal du trykke SKINNELÅSEN ind mod håndleddet for at åbne den. Bøj og stræk albuen. Skinnen låses fast i en position på 90°.

**Valgfri armslyngestrop:** Fastgør stropens ende med spændet foran på LIVREMMEN over BÆLTESPÆNDET. Fastgør den overskydende ende af stropen på tværs af brystet, og fastgør den til den bagerste, modsatte side af LIVREMMEN i nærheden af AB-knapperne. (Figur I)

**RENGØRINGSVEJLEDNING:** Adskil de ubøjelige og de bløde dele før rengøring.



Vask manuelt med vand (30 °C) og sæbe. Lufttørres.

**MATERIALEINDHOLD:** Nylon, aluminium, rustfrit stål, zinkbelagt ståltråd, kobber, nylonvæv, polyuretanskum, silikone, epoxy, polyurethan

**GARANTI:** I op til seks måneder efter salgsdatoen vil DJO, LLC i tilfælde af fejl i materialer eller udførelse reparere eller udskifte hele udstyret eller dele deraf samt dets tilbehør. I det omfang vilkårene i denne garanti er uforlignelige med lokal lovgivning, vil bestemmelserne i den pågældende lokale lovgivning gælde.

**RECEPTPLIGTIG.**

**MÅ KUN BRUGES PÅ ÉN ENKELT PATIENT.**



**IKKE FREMSTILLET MED NATURGUMMILATEX.**

**ERKLÆRING: SELVOM DER ER GJORT ALT HVAD AVANCEREDE TEKNIKKER KAN GØRE FOR AT OPNÅ DEN FORENEDE MAKSIMALE FUNKTION, STYRKE, HOLDBARHED OG BEKVEMMELIGHED, ER DETTE IKKE NOGEN GARANTI FOR AT MAN KAN UNDGÅ LÆSIONER VED AT BRUGE DETTE PRODUKT.**

**LÄS FÖLJANDE ANVISNINGAR NOGGRANT OCH FULLSTÄNDIGT INNAN DU ANVÄNDER PRODUKTEN. KORREKT APPLIKATION ÄR AV STÖRSTA VIKT FÖR PRODUKTENS KORREKTA FUNKTION.**

## AVSEDD ANVÄNDARE:

Den avsedda användaren ska vara legitimerad sjukvårdspersonal, patienten eller patientens vårdgivare. Användaren ska kunna läsa, förstå och vara fysiskt kapabel att utföra anvisningar, varningar och försiktighetsåtgärder i bruksanvisningen.

**AVSEDD ANVÄNDNING/INDIKATIONER:** Mjukvävnadssträckningar; främre axelluxation; bakre axelluxation; icke- eller minimalt dislokerade proximala humerusfrakturer; lågradiga AC-ledsluxationer; icke- eller minimalt dislokerade nyckelbensfrakturer; plexus brachialis skador eller andra paralytiska eller neurologiska skador på övre extremiteten; ruptur av pektoralissenan och ruptur av distala biceps; rotatorokuffreparationer; Bankart- och kapselshiftprocedurer; benblock- eller Latarjetrekonstruktioner för främre axelinstabilitet; axelledsproteser med slutet eller öppen reposition och intern fixation av proximala humerusfrakturer; stabilisering av akuta och kroniska AC-ledsinstabiliteter; AC-ledsinstabiliteter; proximal bicipstenodes; reparationer av SLAP-skador; öppen reposition och intern fixation av nyckelbensfrakturer; omvänd axelartroplastik; humeruskaftfrakturer; skapulära frakturer; separation i sternoklavikularleden, rekonstruktion av armbågens ulnara kollateralligament och andra indikationer vid armbågsfraktur.

## PRESTANDAEGENSKAPER:

Tillhandahåller immobilisering eller kontrollerat rörelsemönster av lemmen eller kroppsdelen.

## KONTRAIKATIONER:

Inga

## VARNINGAR OCH FÖRSIKTIGHETSÅTGÄRDER:

- Om du har hudsjukdomar/skador i den relevanta delen av kroppen ska produkten passas in och bäras endast efter konsultation med en läkare.
- Använd inte över öppna sår.
- Kontakta omedelbart läkare om smärta, svullnad, känsel förändringar eller andra ovanliga reaktioner uppstår medan produkten används.
- Använd inte den här enheten om den har skadats och/eller om förpackningen har öppnats.

**OBS!** Kontakta tillverkaren och behörig myndighet i händelse av allvarligt tillbud i samband med användningen av denna produkt.

## KOMPONENTER:

### A. MIDJEBÄLTE

- A1. Bältesfäste
- A2. JUSTERBAR REM FÖR Bälte
- A3. Bryggvinge
- A4. Justeringsflik för brygga
- A5. Frontpanel

### ARMORTOS

- A6. Styv ram
- A7. Bicepsrem
- A8. Underarmsrem
- A9. Handrem

### B. JUSTERINGAR

- B1. AB-knappar
- B2. IR/ER-knapp
- B3. IR/ER-skiva
- B4. Handstöd
- B5. Underarmsdel
- B6. Ortoslås

### VALFRIA TILLBEHÖR (MEDFÖLJER)

- 1. Rem för mitella
- 2. Handledsdyna

**STORLEKSBEDÖMNING:** Mät patientens midjemått 2,5 cm ovanför naveln.

STORLEK	MÄTNING AV OMKRETSEN
Universell	61–114 cm

\*För midjemått på 114–152 cm, fäst FÖRLÄNGNINGEN FÖR BRYGGVINGEN.

## DIMENSIONERING AV MIDJEBÄLTET:

1. Gör MIDJEBÄLTET större genom att placera om JUSTERINGSFLIKEN FÖR BRYGGA mot BRYGGVINGENS ände. Gör MIDJEBÄLTET mindre genom att placera om JUSTERINGSFLIKEN FÖR BRYGGA närmare BÄLTFÄSTET.
2. För småväxta patienter ska BRYGGJUSTERINGEN och BRYGGVINGEN tas bort helt. Sätt tillbaka BÄLTJUSTERINGSREMMEN på MIDJEBÄLTET.

## INFORMATION OM ANVÄNDNING:

**Förbereda ortosen:** Förbered ortosen genom att öppna BÄLTFÖRSLUTNINGSLIKEN.

### Sätta på ortosen:

1. Linda MIDJEBÄLTET runt midjan och fäst BÄLTFÄSTET vid FRONTPANELEN. Se till att BÄLTFÄSTET är centrerat på FRONTPANELEN. ORTOSEN ska placeras med den nedre delen



av den styva ramen ca 2,5 till 5 cm ovanför naveln och ARMORTOSEN i linje med axeln. (Figur C)

2. Använd den justerbara BÄLTESREMMEN och dra remmen runt midjan för att dra åt MIDJEBÄLTET. (Figur D)
3. Fäst ARMORTOSEN genom att fästa BICEPSFÖRSLUTNINGSFЛИKEN. Dra åt genom att dra den justerbara bicepsremmen över bicepsen. (Figur E)
4. Upprepa steg 3 för UNDERARMS- och HANDREMMARNA.

**INFORMATION OM MODIFIERING AV ORTOSEN:** (FÅR ENDAST UTFÖRAS AV LEGITIMERAD LÄKARE ELLER SJUKSKÖTERSKA)

**\*Ändra abduktionsvinkel:** Tryck in båda AB-KNAPPARNA samtidigt. Justera PANELEN i steg om 15° tills lämplig vinkel uppnås. Frigöringsknappar. Se till att båda knapparna är indragna utåt och klickade in i position. (Figur F)

**\*Ändra den interna/ externa vinkeln:** Tryck ned IR/ER-KNAPPEN och vrida samtidigt IR/ER-RATTEN (Figur G) moturs tills den är tillräckligt lös för att rotera ARMORTOSEN till lämplig vinkel. Dra åt RATTEN genom att vrida medurs för att låsa ortosen i rätt läge.

**\*Ändra armortosens höjd:** Tryck ned IR/ER-KNAPPEN och vrid samtidigt IR/ER-RATTEN moturs tills den är tillräckligt lös för att flytta ARMORTOSEN uppför eller nedför PANELEN tills rätt läge uppnåtts. (Figur G) Dra åt RATTEN genom att vrida medurs för att låsa ortosen i rätt läge.

**Handstöd:** Dra ut HANDSTÖDET för att uppnå korrekt handställning och stöd. (Figur H) För en mer bekväm passform, böj nedre delen av HANDSTÖDET så att den passar den nedre handflatan. **OBS!** Applicera valfri HANDLESDYNA, om så behövs.

**Sträckning och böjning av armbågen – Alternativ 1:** Dra in HANDSTÖDET i ARMORTOSEN tills HANDSTÖDET kommer i kontakt med UNDERARMSDELEN. Böj och sträck underarmen fritt. **OBS!** Om en valfri HANDLESDYNA är fäst, ska denna tas bort.

**Sträckning och böjning av armbågen – Alternativ 2:** Tryck ORTOSLÅSET mot handleden för att låsa upp, för att sträcka och böja armbågen för övningar med enstaka rörelser. Sträck och böj armbågen. Ortosen låses i läge vid 90°.

**Valfri mitellarem:** Fäst remmens ände vid spännet på framsidan av MIDJEBÄLTET, ovanför BÄLTFÖRSLUTNINGSFЛИKEN. Fäst den återstående remänden över bröstet och fäst vid den bakre, motsatta sidan av MIDJEBÄLTET, bredvid AB-knapparna. (Figur I)

**RENGÖRING:** Separera de styva komponenterna från de mjuka artiklarna före rengöring.



Handtvätta i varmt vatten (30 °C) med tvål. Lufttorka.

**MATERIALINNEHÅLL:** Nylon, aluminium, rostfritt stål, zinkbelagd ståltråd, koppar, vävd nylon, polyuretanskum, silikon, epoxi, polyuretan

**GARANTI:** DJO, LLC reparerar eller ersätter hela eller delar av enheten och dess tillbehör vid defekter i material eller utförande under en period av sex månader med början från försäljningsdatum. Om garantins villkor är i strid med lokala bestämmelser ska de lokala bestämmelserna gälla.

**RECEPTBELAGD.**

**ENDAST FÖR ANVÄNDNING PÅ EN PATIENT**



**EJ TILLVERKAD AV NATURGUMMILATEX.**

**OBS! ALLA ANSTRÄNGNINGAR HAR GJORTS OCH MODERN TEKNIK ANVÄNTS FÖR ATT UPPNÅ MAXIMAL ÖVERENSSTÄMMELSE AV FUNKTION, STYRKA, HÅLLBARHET OCH KOMFORT, MEN INGA GARANTIER LÄMNAS ATT SKADA FÖRHINDRAS GENOM ATT ANVÄNDA DENNA PRODUKT.**

**LUE SEURAAVAT OHJEET HUOLELLISESTI KOKONAAN ENNEN LAITTEEN KÄYTTÖÄ. OIKEA KIINNITTÄMINEN ON TÄRKEÄÄ LAITTEEN ASIANMUKAISEN TOIMINNAN KANNALTA.**

## KÄYTTÄJIÄ KOSKEVAT EDELLYTYKSET:

Käyttäjän tulee olla valtuutettu terveydenhuoltoalan ammattilainen, potilas tai hänen hoitajansa. Käyttäjän pitää pystyä lukemaan, ymmärtämään ja olemaan fyysisesti kykenevä noudattamaan käyttötietojen kaikkia ohjeita, varoituksia ja huomautuksia.

**KÄYTTÖTARKOITUS/KÄYTTÖAIHEET:** pehmytkudoksen venähdykset, sijoiltaan mennyt olkapään etuosa, sijoiltaan mennyt olkapään takaosa, siirtymättömät tai hieman siirtyneet proksimaalisen humeruksen murtumat, AC-nivelen lievät sijoiltaanmenot, siirtymättömät tai hieman siirtyneet solisluun murtumat, hartiapunoksen vammat tai muut paralyttiset tai neurologiset yläraajavammat, rintalihaksen jänteen ja hauislihaksen alapään repeämät, kiertäjäkalvosimen korjaukset, Bankart-korjaukset ja olkanivelen virheasentojen korjaukset, luunkappaleiden korjaukset ja Latarjet-korjaukset olkapään etuosan instabiliteetin korjaamiseksi, CRIF- ja ORIF-olkapääproteesit proksimaalisen humeruksen murtumille, AC-nivelen stabilisaatio (akuutti ja krooninen), AC-nivelen instabiliteetit, proksimaalisen hauislihaksen tenodeesi, SLAP-korjaukset, ORIF-solisluunmurtumat, olkapään takaosan teknonivelleikkaukset, olkaluun varren murtumat, lapaluiden murtumat, SC-nivelen separaatio, kyynärpään UCL-rekonstruktio ja muut kyynärpäämurtumat.

## SUORITUSKYKYMINAISUUDET:

Pitää raajan tai kehonosan paikallaan tai hallitussa liikkeessä.

**VASTA-AIHEET:** Ei ole.

## VAROITUKSET JA VAROTOIMET:

- Jos sinulla on ihosairauksia/vammoja kyseisessä kehonosassa, tuote tulee pukea ja sitä tulee käyttää vain terveydenhuollon ammattilaisen neuvonnan jälkeen.
- Älä käytä avohaavojen päällä.
- Ota välittömästi yhteyttä lääkäriin, jos tämän tuotteen käytön yhteydessä esiintyy kipua, turvotusta, tuntuu muutoksia tai muita epätavallisia reaktioita.
- Älä käytä laitetta, jos se on vaurioitunut ja/tai jos pakkaus on avattu.

**HUOMAUTUS:** Ota yhteyttä valmistajaan ja toimivaltaiseen viranomaiseen, jos tämän laitteen käyttö aiheuttaa vakavan haittatapahtuman.

## OSAT:

### A. VYÖ

- A1. Vyön solki
- A2. Vyön säätöhihna
- A3. Sillan siipi
- A4. Sillan säätölappä
- A5. Etupaneeli

### KÄSIVARSITUKI

- A6. Jäykkä kehys
- A7. Hauishihna
- A8. Käsivarsihihna
- A9. Käsihihna

### B. SÄÄTIMET

- B1. AB-painikkeet
- B2. IR-/ER-painike
- B3. IR-/ER-valitsin
- B4. Käsituki
- B5. Käsivarsipidike
- B6. Tuen lukko

### VALINNAISET LISÄVARUSTEET (SISÄLTYVÄT TOIMITUKSEEN)

- 1. Kantositeen hihna
- 2. Rannetyyny

**MITTAUS:** Mittaa potilaan vyötärönympäryys 2,5 cm navan yläpuolelta.

KOKO	YMPÄRYSMITTA
Yleinen	61–114 cm

\* Jos vyötärönympäryys on 114–152 cm, käytä SILLAN SIIVEN JATKETTA.

## VYÖN PITUUDEN SÄÄTÄMINEN:

1. VYÖTÄ pidennetään siirtämällä SILLAN SÄÄTÖLÄPPÄÄ kohti SILLAN SIIVEN päätä. VYÖTÄ lyhennetään siirtämällä SILLAN SÄÄTÖLÄPPÄÄ lähemmäs VYÖN SOLKEA.
2. Pienikokoisten potilaiden tapauksessa SILLAN SÄÄDIN ja SIIPIN poistetaan kokonaan. VYÖN SÄÄTÖHIHNA kiinnitetään takaisin VYÖHÖN.

## PUKEMISOHJEET:

**Tuen valmistelu:** Valmistele tuki avaamalla VYÖN KIINNITYSLÄPPÄ.

**Tuen kiinnittäminen:**

1. Kierrä VYÖ potilaan vyötärön ympärille ja kiinnitä VYÖN SOLKI ETUPANEELIIN. Varmista, että VYÖN SOLKI on kohdistettu ETUPANEELIN keskelle. TUKI kiinnitetään niin, että JÄYKÄN KEHYKSEN alaosa on n. 2,5–5 cm navan yläpuolella ja KÄSIVARSITUKI linjassa olkapään kanssa. (Kuva C)
2. Kiristä VYÖ vetämällä sen SÄÄTÖHIHNA vyötärön yli. (Kuva D)
3. Varmista KÄSIVARSITUEN kiinnitys kiinnittämällä HAUIKSEN KIINNITYSLÄPPÄ. Kiristä vetämällä hauiksen säätöhihna hauiksen yli. (Kuva E)
4. Toista vaihe 3 KÄSIVARSI- ja KÄSIHIHNOILLE.

**TUEN MUUTTAMISTA KOSKEVIA TIETOJA: (TÄMÄN SAA TEHDÄ VAIN LAILLISTETTU LÄÄKETIETEEN AMMATTILAINEN)**

**\*Abduktiokulman muuttaminen:** Paina molemmat AB-PAINIKKEET alas samanaikaisesti. Säädä PANEELIA 15 astetta kerrallaan, kunnes kulma on oikea. Vapauta painikkeet. Varmista, että molemmat painikkeet ovat yläasennossa ja napsahaneet paikoilleen. (Kuva F)

**\*Sisä-/ulkokulman muuttaminen:** Pidä IR-/ER-PAINIKETTA painettuna ja käännä IR-/ER-VALITSINTA (kuva G) vastapäivään, kunnes kiinnitys löystyy sen verran, että KÄSIVARSITUKI voidaan kääntää oikeaan kulmaan. Kiristä kiinnitys ja lukitse tuki paikalleen uudelleen kääntämällä VALITSINTA myötäpäivään.

**\*Kantositeen hinnan tuen korkeuden muuttaminen:** Pidä IR-/ER-PAINIKETTA painettuna ja käännä IR-/ER-VALITSINTA vastapäivään, kunnes kiinnitys löystyy sen verran, että KÄSIVARSITUKEA voidaan nostaa tai laskea PANEELISSA oikeaan asentoon. (Kuva G) Kiristä kiinnitys ja lukitse tuki paikalleen kääntämällä VALITSINTA myötäpäivään.

**Käsituki:** Avaa KÄSITUKEA niin, että käsi on halutussa asennossa ja asianmukaisesti tuettu. (Kuva H) Jotta KÄSITUKI istuisi mahdollisimman hyvin, taivuta sen alaosa kämmenen alaosaan vasten. **HUOM.:** Käytä tarvittaessa valinnaista RANNETYNYÄ.

**Kyynärpään ojentaminen ja koukistaminen – tapa 1:** Vedä KÄSITUKI takaisin KÄSIVARSITUKEEN niin pitkälle, että KÄSITUKI osuu KÄSIVARSIPIDIKKEESEEN. Taivuta ja ojenna kyynärvarrta vapaasti. **HUOM.:** Jos valinnainen RANNETYNY on käytössä, irrota se.

**Kyynärpään ojentaminen ja koukistaminen – tapa 2:** Ojenna ja taivuta kyynärpäätä liikuntaharjoitusten mukaisesti ja avaa TUEN LUKKO painamalla sitä kohti rannetta. Ojenna ja taivuta kyynärpäätä. Tuki lukittuu 90 asteen kulmaan.

**Valinnainen kantositeen hihna:** Kiinnitä hinnan solkipää VYÖN etuosaan sen KIINNITYSLÄPÄN yläpuolelle. Kiinnitä hinnan jäljelle jäävä osa potilaan rinnan yli VYÖN vastakkaiselle puolelle AB-painikkeiden viereen. (Kuva I)

**PUHDISTUSOHJEET:** Irrota jäykät osat pehmeistä ennen puhdistamista.



Pese käsin saippuavedessä (30 °C). Anna kuivua itsestään.

**MATERIAALISISÄLTÖ:** Nailoni, alumiini, ruostumaton teräs, sinkkipinnoitettu teräsvaljari, kupari, nailonkudos, polyuretaanivaahdo, silikoni, epoksi, polyuretaani

**TAKUU:** DJO, LLC korjaa tai vaihtaa materiaali- tai valmistusvikaiset tuotteet tai tuotteiden osat sekä lisävarusteet kuuden kuukauden ajan myyntipäivästä. Mikäli tämän takuun ehdot eivät ole yhdenmukaisia paikallismääräysten kanssa, kyseisten paikallismääräysten ehdot ovat voimassa.

**VAIN LÄÄKÄRIN MÄÄRÄYKSESTÄ.  
VAIN YHDEN POTILAAN KÄYTTÖÖN**



**VALMISTUKSESSA EI OLE KÄYTETTY LUONNONKUMILATEKSIA.**

**HUOMAUTUS: VAIKKA UUSIMPIA TEKNIKOITA KÄYTTÄMÄLLÄ ON PYRITYT VARMISTAMAAN, ETTÄ TOIMIVUUS, VAHVUUS, KESTÄVYYS JA MUKAVUUS OLISIVAT PARHAAT MAHDOLLISET, MITÄÄN TAKUITA EI ANNETA SIITÄ, ETTÄ VAHINKO VOITAISIIIN ESTÄÄ TÄTÄ TUOTETTA KÄYTTÄMÄLLÄ.**

**FØR PRODUKTET TAS I BRUK, MÅ DU LESE ALLE ANVISNINGENE NEDENFOR NØYE. DET ER AVGJØRENDE AT PRODUKTET BRUKES RIKTIG FOR AT DET SKAL GI GOD EFFEKT.**

**TILTENKT BRUKER:**

Den tiltenkte brukeren skal være autorisert helsepersonell, pasienten eller pasientens pleier. Brukeren skal kunne lese, forstå og være fysisk i stand til å følge bruksanvisningene, advarslene og forholdsreglene i denne bruksanvisningen.

**TILTENKT BRUK / INDIKASJONER:** Bløtvevsforstrekninger; anterior skulderdislokasjon; posterior skulderdislokasjon; ikke-forskjøvne eller minimalt forskjøvne humerusfrakturer; små akromioklavikulærleddforskyvninger; ikke-forskjøvne eller minimalt forskjøvne kragebensfrakturer; plexus brachialis-skader eller andre lammende eller nevrologiske skader i øvre ekstremitet, pectoralseneruptur og distal bicepsruptur, rotator cuff-reparasjoner, bankart- og kapselutskiftinger; beinblokk- eller latarjet-rekonstruksjoner ved anterior skulderstabilitet, åpen eller lukket reponering og fiksering; stabilisering av akutt eller kronisk tilstand i akromioklavikulærleddet; ustabilitet i akromioklavikulærleddet; proksimal bicipstenodese, SLAP-reparasjoner, åpen reponering og intern fiksering av kragebeinsfraktur, reversering av skulderartroplastikk; frakturer i humerusstamme; skulderbladsfrakturer; sternoklavikulærleddseparasjon; rekonstruksjon av ulnare kollateralligament i albuen samt andre indikasjoner på albuefraktur.

**YTELSESEGENSKAPER:**

Immobiliserer eller kontrollerer bevegelse av ekstremiteten eller kroppsdelen.

**KONTRAIKASJONER:** Ingen

**ADVARSLER OG FORHOLDSREGLER:**

- Hvis du har hudlidelser eller -skader i det aktuelle området, skal produktet kun tilpasses og brukes etter samråd med helsepersonell.
- Skal ikke brukes over åpne sår.
- Hvis det oppstår smerte, hevelse, endringer i følsomhet eller andre uvanlige reaksjoner mens du bruker dette produktet, må du ta kontakt med legen straks.
- Du skal ikke bruke dette produktet hvis det er skadet og/eller forpakningen har blitt åpnet.

**MERK:** Kontakt produsenten og pågjeldende tilsynsmyndighet dersom det oppstår en alvorlig hendelse på grunn av bruk av denne enheten.

**KOMPONENTER:**

**A. MAGEBELTE**

- A1. Beltespenne
- A2. Beltjusteringsstropp
- A3. Brovinge
- A4. Brojusteringsflik
- A5. Frontpanel

**ARMSTØTTE**

- A6. Hard ramme
- A7. Bicepsstropp
- A8. Underarmsstropp
- A9. Håndstropp

**B. JUSTERINGER**

- B1. AB-knapper
- B2. IR/ER-knapp
- B3. IR/ER-skive
- B4. Håndstøtte
- B5. Underarmsdel
- B6. Støttelås

**VALGFRIIT TILBEHØR (MEDFØLGER)**

- 1. Armslyngestropp
- 2. Håndleddspute

**STØRRELSE:** Mål omkretsen til pasientens midje 2,5 cm over navlen.

STØRRELSE	MÅL RUNDT MIDJE
Universal	61–114 cm

\*For midjestørrelser på 114–152 cm må du bruke BROVINGEFORLENGELEN.

**STØRRELSESMÅLING AV MAGEBELTET:**

1. For å gjøre MAGEBELTET større reposisjonere du BROJUSTERINGSFLIKEN mot enden av BROVINGEN. For å gjøre MAGEBELTET mindre reposisjonere du BROJUSTERINGSFLIKEN nærmere BELTESPENNEN.
2. For små pasienter fjerner du BROJUSTERINGEN og BROVINGEN helt. Sett BELTEJUSTERINGSSTROPPEN på MAGEBELTET på nytt.

**BRUKSANVISNING:**

**Forberedelse av støtten:** Forbered støtten ved å åpne BELTESPENNEFLIKEN.

**Slik fester du støtten:**

1. Legg MAGEBELTET rundt midjen og fest BELTESPENNEN til FRONTPANELET. Påse at BELTESPENNEN er sentrert på FRONTPANELET. STØTTEN skal plasseres slik at den nedre delen av den HARDE RAMMEN er plassert ca. 2,5–5 cm over navlen og ARMSTØTTEN er på

linje med skulderen. (Figur C)

2. Bruk BELTEJUSTERINGSSTROPPEN og dra stroppen over midjen for å stramme MAGEBELTET. (Figur D)
3. For å feste ARMSTØTTEN fester du BICEPSLUKKEFLIKEN. Trekk i bicepsjusteringsstroppen over bicepsen for å stramme. (Figur E)
4. Gjenta trinn 3 for UNDERARMEN og HÅNDSTROPPENE.

**INFORMASJON OM MODIFISERING AV STØTTE:** (SKAL KUN GJENNOMFØRES AV GODKJENT HELSEPERSONELL)

**\*Endre abduksjonsvinkelen:** Trykk inn begge AB-KNAPPENE samtidig. Juster PANELET med økninger på 15° til den riktige vinkelen er oppnådd. Frigjøringsknapper. Påse at begge knappene er utover og klikket inn i stilling. (Figur F)

**\*Endre intern/ekstern vinkel:** Mens du trykker inn IR/ER-KNAPPEN, vrir du IR/ER-SKIVEN (Figur G) mot klokkeretningen til den er løs nok til å dreie ARMSTØTTEN til riktig vinkel. Stram SKIVEN på nytt ved å dreie den mot klokkeretningen for å låse støtten i riktig stilling.

**\*Endre høyden til armslyngestøtten:** Mens du trykker inn IR/ER-KNAPPEN, vrir du IR/ER-SKIVEN mot klokkeretningen til den er løs nok til at du kan flytte ARMSTØTTEN opp eller ned på PANELET til du har oppnådd riktig posisjon. (Figur G) Stram SKIVEN på nytt ved å dreie den mot klokkeretningen for å låse støtten i riktig stilling.

**Håndstøtte:** Strekk ut HÅNDSTØTTEN for å oppnå riktig håndposisjon og støtte. (Figur H) Bøy den nedre delen til HÅNDSTØTTEN for å tilpasse til den nedre delen av håndflaten for en mer komfortabel passform. **MERK:** Bruk om nødvendig den valgfrie HÅNDEDDSPUTEN.

**Ekstensjon og fleksjon i albue – Alternativ 1:** Trekk HÅNDSTØTTEN tilbake i ARMSTØTTEN til HÅNDSTØTTEN kommer i kontakt med UNDERARMDELEN. Bøy og strekk ut underarmen fritt. **MERK:** Hvis den valgfrie HÅNDEDDSPUTEN er festet, skal den fjernes.

**Ekstensjon og fleksjon i albue – Alternativ 2:** For å strekke ut og bøye albuen for øvelser med én bevegelse kan du skyve STØTTELÅSEN mot håndleddet for å låse opp. Strekk ut og bøy albuen. Støtten låses i en 90°-stilling.

**Valgfri armslyngestropp:** Fest enden av stroppen med spennen foran på MAGEBELTET over BELTESPENNEFLIKEN. Fest den gjenværende enden av stroppen over brystet og fest til den motsatte siden bak på MAGEBELTET ved siden av AB-knappene. (Figur I)

**RENGJØRING:** Separer de stive komponentene fra de myke delene før rengjøring.



Håndvaskes i vann (30 °C) med såpe. Lufttørkes.

**MATERIALINNHOLD:** Nylon, aluminium, rustfritt stål, sinkbelagt ståltråd, kobber, nylontråd, polyuretanskum, silikon, epoksy, polyuretan

**GARANTI:** DJO, LLC vil reparere eller bytte hele eller deler av enheten og tilbehøret ved defekter i materialer eller utførelse, innenfor en periode på seks måneder fra kjøpsdatoen. I den grad vilkårene i denne garantien er i strid med lokale forskrifter, vil bestemmelsene i slike lokale forskrifter gjelde.

**KUN PÅ RESEPT.**

**KUN TIL BRUK PÅ ÉN PASIENT**



**IKKE LAGET AV NATURGUMMILATEKS.**

**ERKLÆRING: SELV OM DET ER GJORT ALT SOM KAN GJØRES MED AVANSERTE TEKNIKKER FOR Å OPPNÅ MAKSIMAL FUNKSJON, STYRKE, HOLDBARHET OG KOMFORT, ER DET INGEN GARANTI FOR AT MAN KAN UNNGÅ SKADER VED Å BRUKE DETTE PRODUKTET.**

**PRZED ZASTOSOWANIEM URZĄDZENIA NALEŻY W CAŁOŚCI I DOKŁADNIE PRZECZYTAĆ INSTRUKCJĘ UŻYTKOWANIA. POPRAWNY SPOSÓB ZAŁOŻENIA JEST NIEZBĘDNY DLA WŁAŚCIWEGO DZIAŁANIA URZĄDZENIA.**

**PROFIL UŻYTKOWNIKA DOCELOWEGO:**

Docelowym użytkownikiem powinien być licencjonowany lekarz, pacjent lub opiekun pacjenta. Użytkownik powinien być w stanie przeczytać ze zrozumieniem wskazówki, ostrzeżenia i przestrogi podane w informacjach dotyczących użytkowania oraz powinien ich przestrzegać.

**PRZEZNACZENIE/WSKAZANIA:** Urazy związane z naderwaniem tkanek miękkich; przednie zwichnięcie stawu barkowego; tylne zwichnięcie stawu barkowego; złamania proksymalnego segmentu kości ramiennej bez przemieszczenia lub z minimalnym przemieszczeniem; zwichnięcie stawu AC (barkowo-obojczykowego) niskiego stopnia; złamania obojczyka bez przemieszczenia lub z minimalnym przemieszczeniem; urazy splotu ramiennego lub inne urazy kończyny górnej neurologiczne lub z porażeniem; zerwanie ścięgna mięśnia piersiowego i dystalnego fragmentu bicepsa; operacje naprawcze pierścienia rotatorów; zabiegi w przypadku uszkodzenia Bankarta i przemieszczenia torebki stawowej; blok kostny lub rekonstrukcje Latarjeta w przypadku przedniej niestabilności stawu barkowego; wymiana stawu barkowego CRIF lub ORIF w przypadku złamań kości ramiennej w odcinku proksymalnym; stabilizacja stawu AC w przypadkach ostrej lub przewlekłej niestabilności stawu AC; tenodeza proksymalna mięśnia dwugłowego ramienia, operacje naprawcze SLAP; złamania obojczyka ORIF; artroplastyka stawu barkowego w konfiguracji odwróconej; złamania trzonu kości ramiennej; złamania łopatki; rozdzielenie stawu SC, rekonstrukcja więzadła UCL w stawie łokciowym i inne wskazania związane ze złamaniami w obrębie stawu łokciowego.

**CHARAKTERYSTYKA DZIAŁANIA:**

Zapewnienie unieruchomienia lub kontrolowanego ruchu kończyny bądź fragmentu ciała.

**PRZECIWWSKAZANIA:** Brak.

**OSTRZEŻENIA I ŚRODKI OSTROŻNOŚCI:**

- W przypadku chorób/urazów skóry w danej części ciała produkt powinien być dopasowany i noszony tylko po konsultacji z lekarzem.
- Nie stosować na otwarte rany.
- W razie wystąpienia bólu, obrzęku, zmian czucia lub innych nietypowych reakcji podczas używania produktu należy natychmiast skonsultować się z lekarzem.
- Nie używać tego wyrobu, jeśli uległ uszkodzeniu i/lub opakowanie było otwarte.

**UWAGA:** W razie poważnego incydentu wynikającego z użytkowania tego wyrobu należy skontaktować się z producentem i właściwymi organami.

**KOMPONENTY:**

**A. PAS**

- A1. Zapięcie pasa
- A2. Pasek do regulacji pasa
- A3. Skrzydło łącznika
- A4. Zakładka do regulacji łącznika
- A5. Panel przedni

**STABILIZATOR RAMIENIA**

- A6. Szttywna rama
- A7. Pasek obejmujący biceps
- A8. Pasek na przedramię
- A9. Pasek na dłoń

**B. REGULACJA**

- B1. Przyciski AB
- B2. Przycisk IR/ER
- B3. Tarcza IR/ER
- B4. Podparcie dłoni
- B5. Część przedramienna
- B6. Blokada stabilizatora

**WYPOSAŻENIE OPCJONALNE (W ZESTAWIE)**

- 1. Pasek temblaka
- 2. Podpórka nadgarstka

**DOBIERANIE ROZMIARU:** Należy zmierzyć obwód pacjenta w pasie 2,5 cm powyżej pępka.

ROZMIAR	ZMIERZONY OBWÓD
Uniwersalny	61–114 cm

\* W przypadku obwodów talii 114–152 cm należy zastosować PRZEDŁUŻENIE SKRZYDŁA ŁĄCZNIKA.

**DOBÓR ROZMIARU PASA:**

1. Aby powiększyć PAS, należy przesunąć ZAKŁADKĘ DO REGULACJI ŁĄCZNIKA w stronę końca SKRZYDŁA ŁĄCZNIKA. Aby zmniejszyć PAS, należy przesunąć ZAKŁADKĘ DO REGULACJI ŁĄCZNIKA bliżej ZAPIĘCIA PASA.
2. W przypadku drobnych pacjentów należy całkowicie zdjąć ELEMENT DO REGULACJI ŁĄCZNIKA i SKRZYDŁO ŁĄCZNIKA. Ponownie nałożyć PASEK DO REGULACJI PASA na PAS.

**INFORMACJE DOTYCZĄCE STOSOWANIA:**

**Przygotowanie ortezu:** Należy przygotować ortezę, otwierając ZAKŁADKĘ DO ZAPINANIA PASA.

**Zakładanie ortezu:**